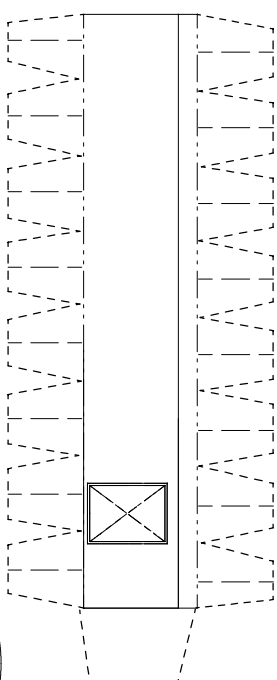
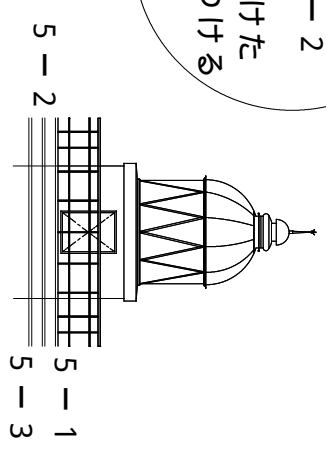
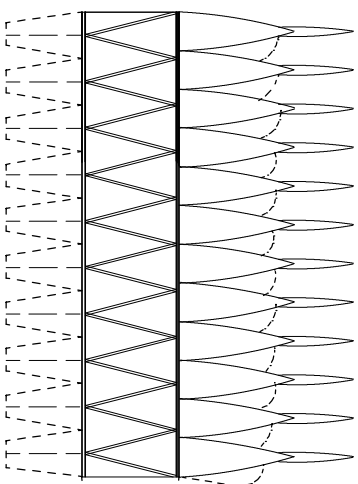


踊場 5-1

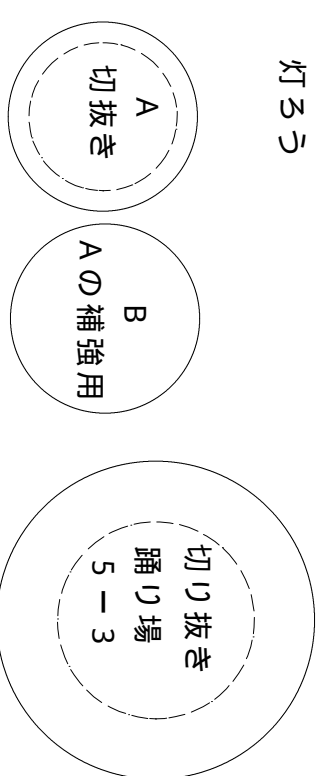


踊り場 5-2
5-1と5-2
に部品をつけた
あと貼りつける



灯ろう

中を切り抜き 6の灯塔
の上を通して糊付け



灯ろうの下を切り抜きから通して糊付け

