

工事概要

空中線撤去	
空中線撤去	逆L型空中線撤去、結合器撤去(支柱含む) パンザマスト1本撤去(基礎部残置)支線2本撤去 埋設電線管及び配線撤去 囲障(H=1.8m)撤去(基礎ブロック含む)
施設新設	
鋼管柱設置	レーダーアンテナ鋼管鉄塔基礎新設、鉄塔設置 CCTV装置鋼管鉄塔基礎新設、鉄塔設置
電気設備	
電気設備	電線管路(垂直ラダー)新設 避雷設備工事(接地銅板、避雷導線など) 既存パンザマスト改修(支線新設)

令和5年度

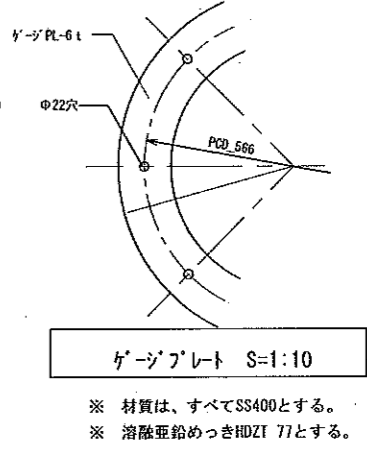
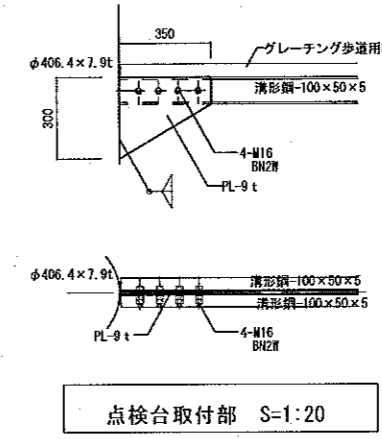
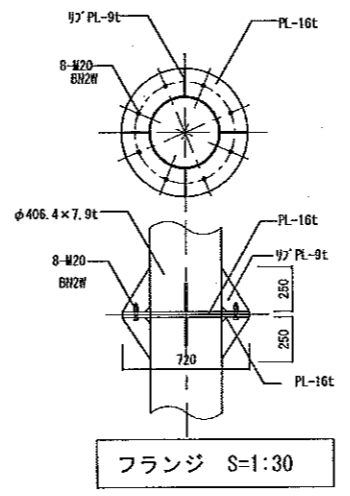
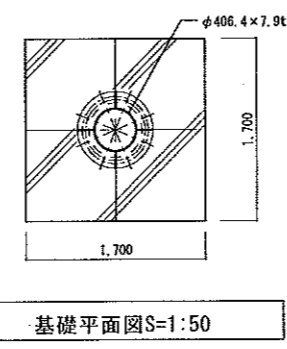
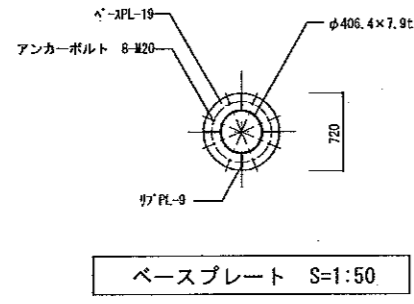
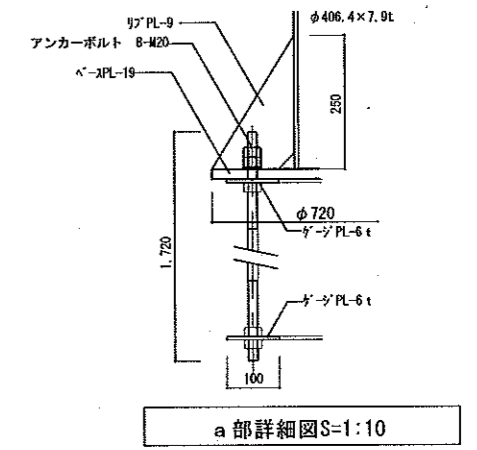
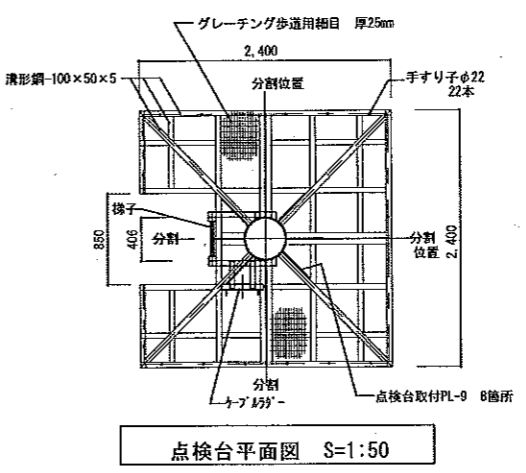
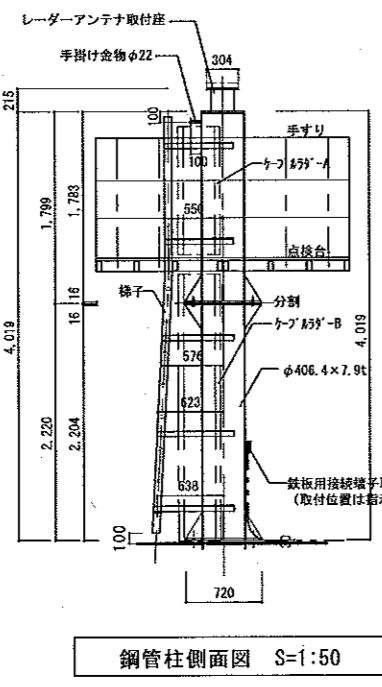
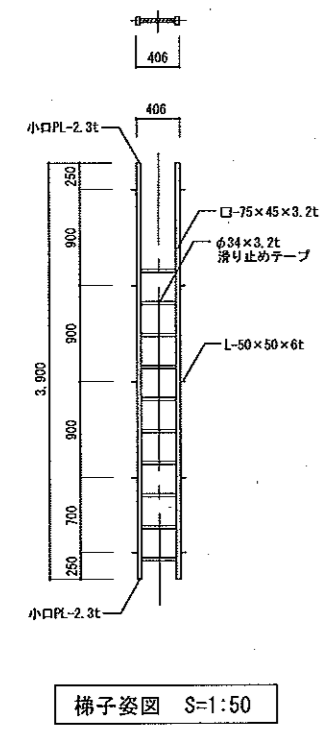
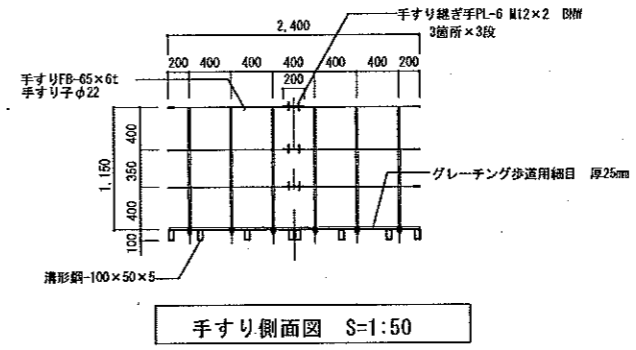
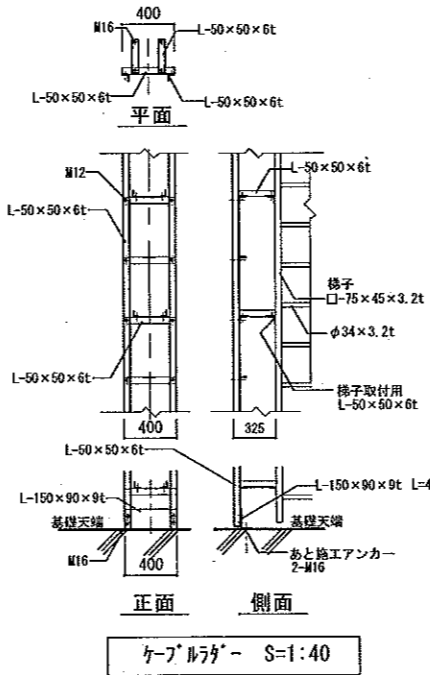
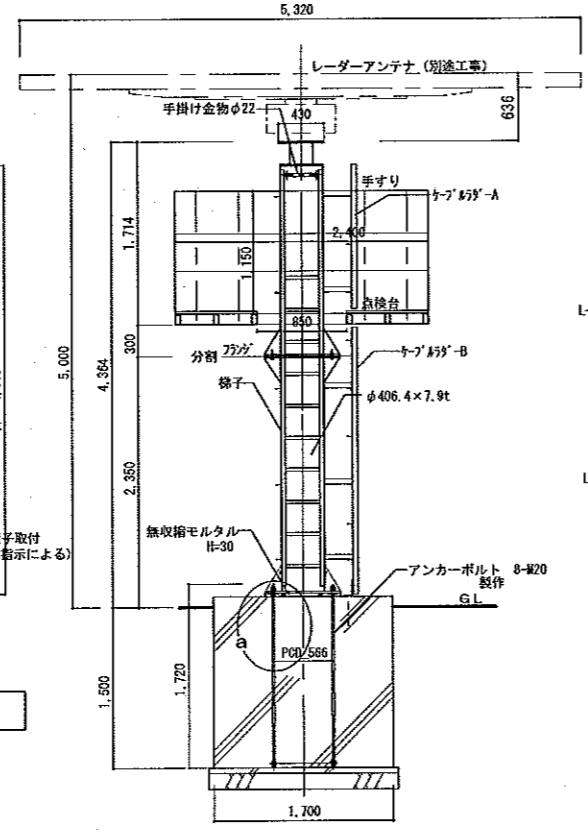
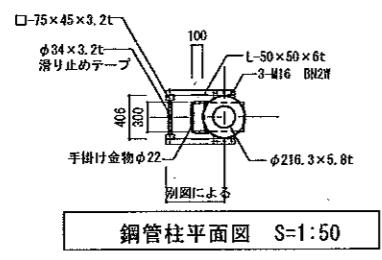
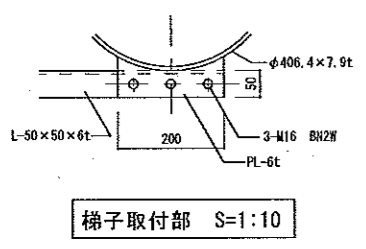
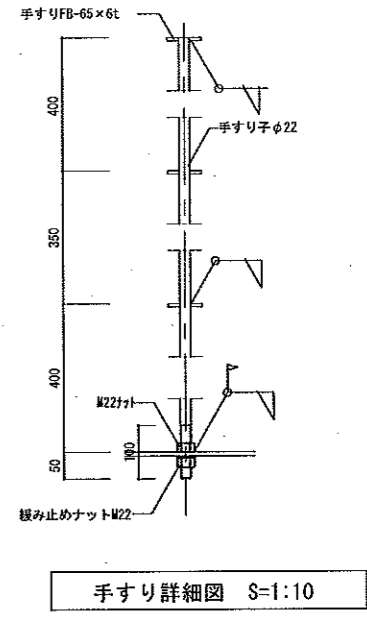
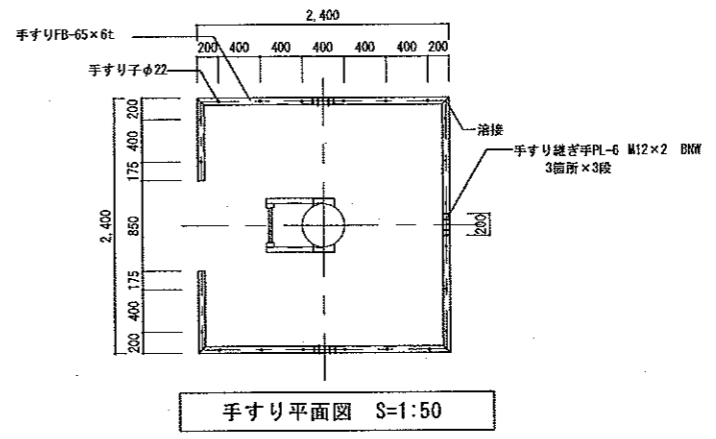
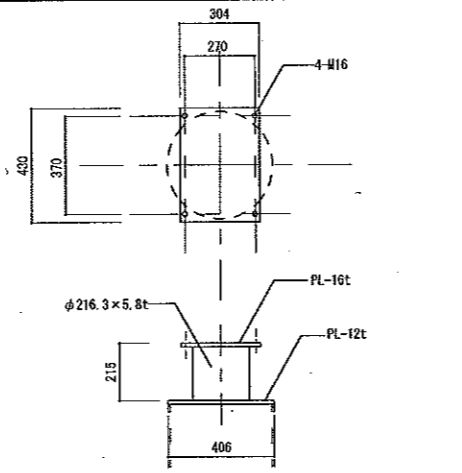
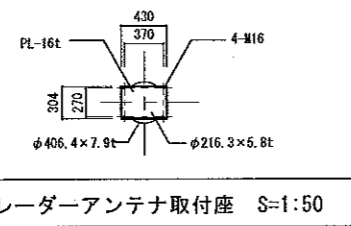
工事件名
粟島灯台鉄塔建設工事

図面名称
位置図、案内図、敷地平面図、工事概要

縮尺
S=1/200

第九管区海上保安本部

設計
Sasaki
図面番号
1



※ 材質は、すべてSS400とする。
※ 溶融亜鉛めっきHDZT 77とする。

令和5年度

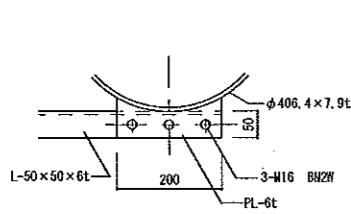
工事件名
栗島灯台鉄塔建設工事

図面名称
レーダーアンテナ柱

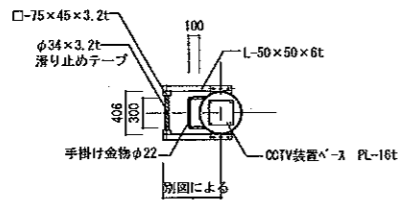
縮尺
図示

第九管区海上保安本部

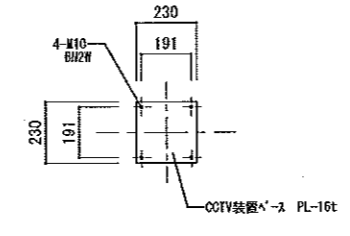
設計
図面番号
2



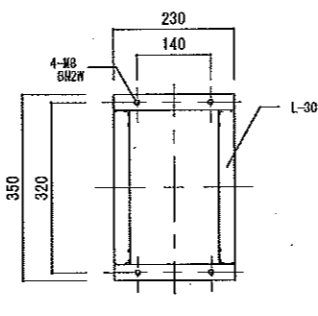
梯子取付部 S=1:10



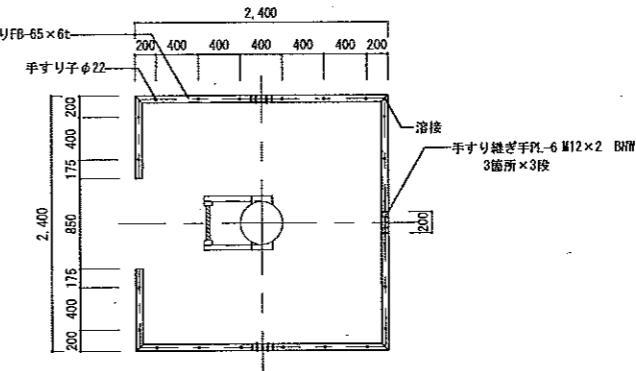
鋼管柱平面図 S=1:50



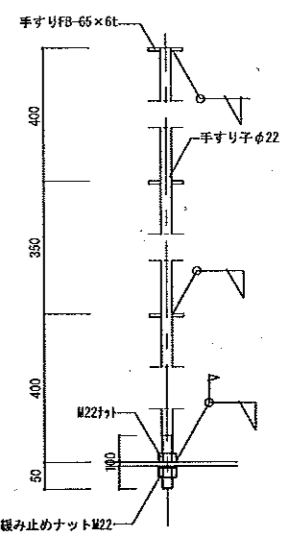
CCTV装置ベース S=1:20



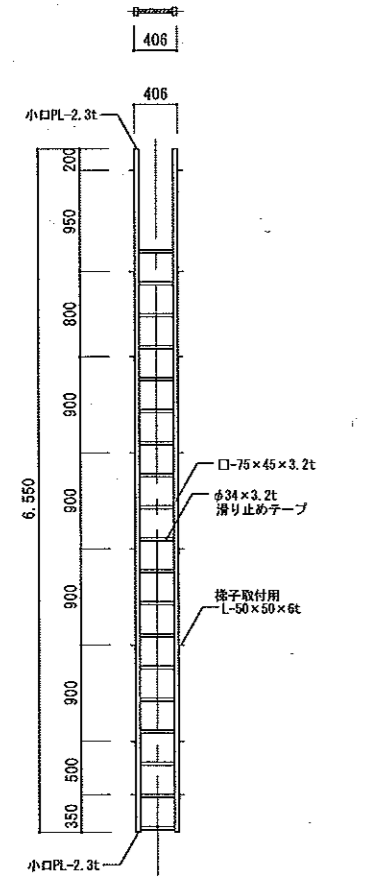
ウツツ装置台 S=1:10



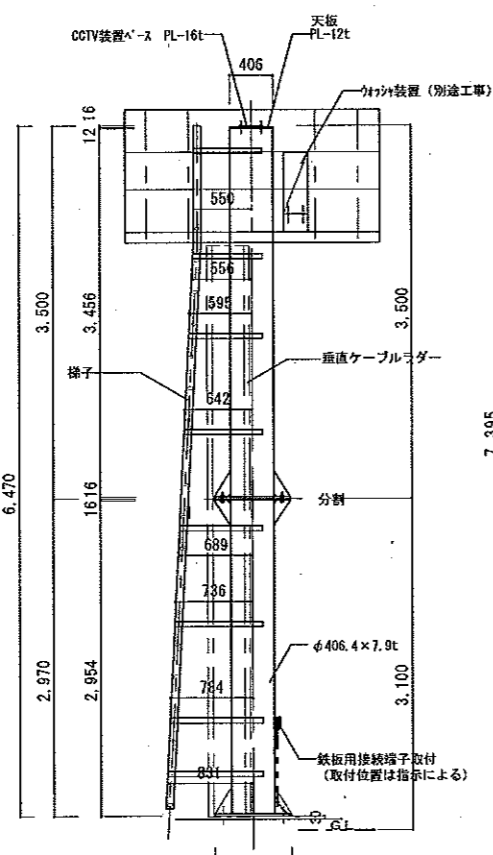
手すり平面図 S=1:50



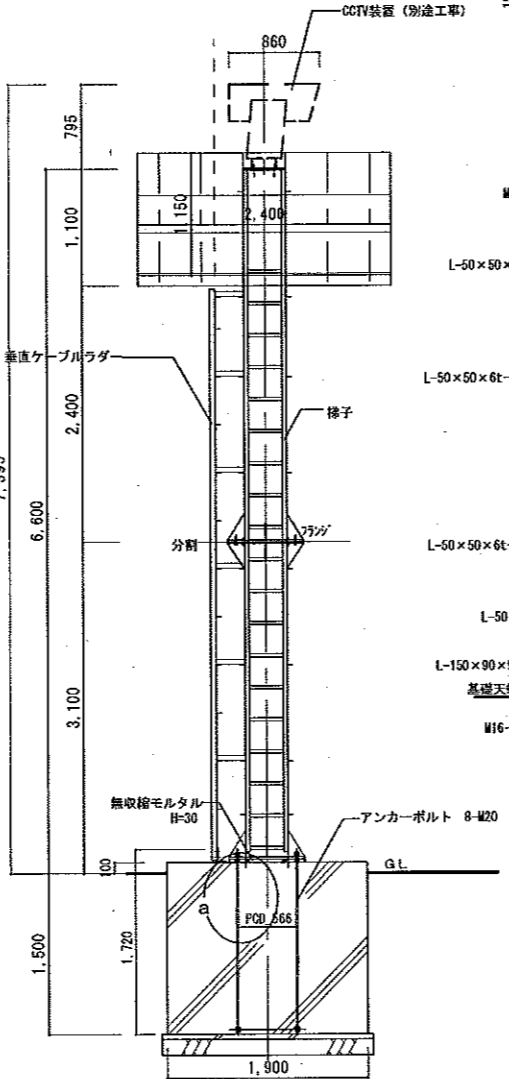
手すり詳細図 S=1:10



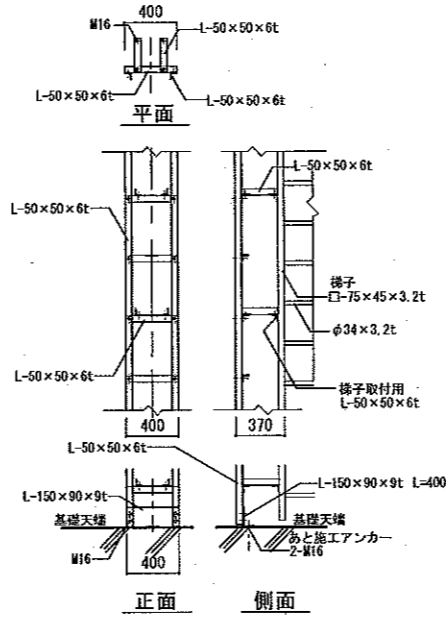
梯子姿図 S=1:50



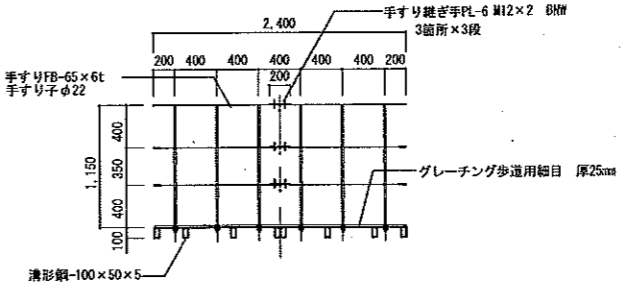
鋼管柱側面図 S=1:50



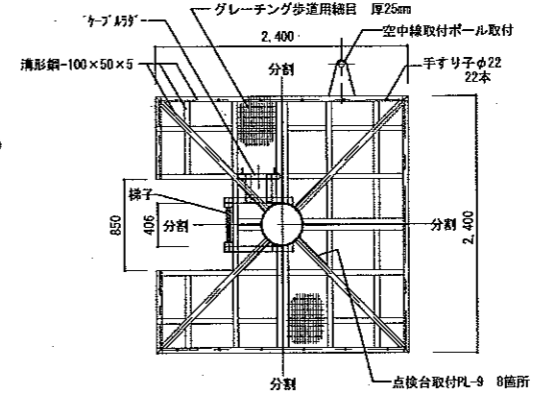
鋼管柱立面図 S=1:50



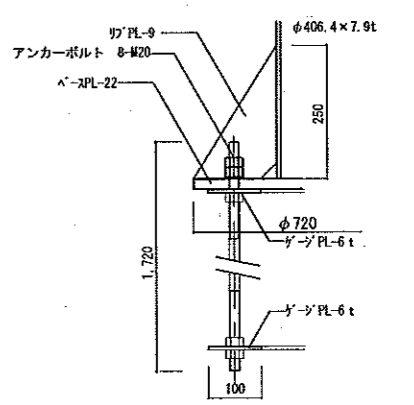
ケーブルラダー S=1:40



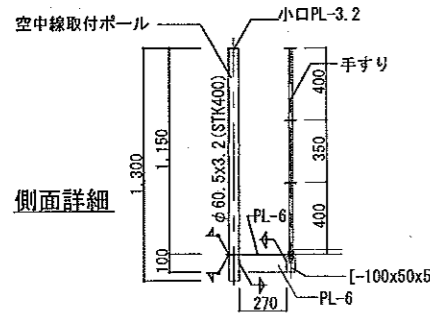
手すり側面図 S=1:50



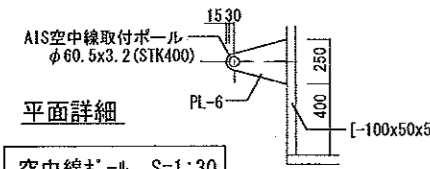
点検台平面図 S=1:50



a部詳細図 S=1:10

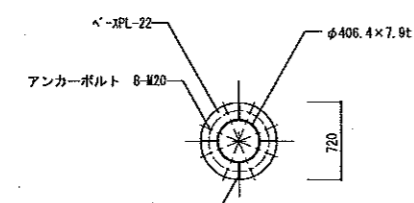


側面詳細

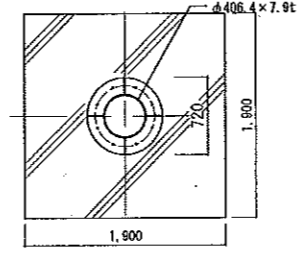


平面詳細

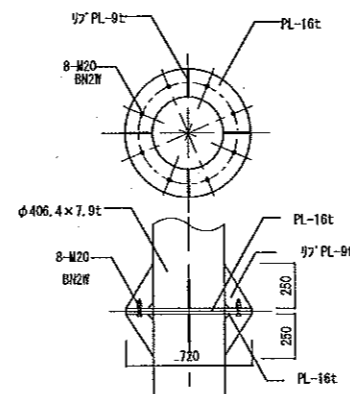
空中線ポール S=1:30



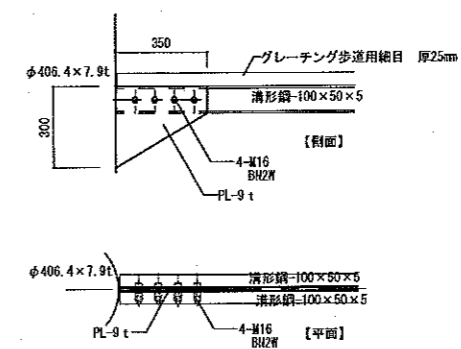
ベースプレート S=1:50



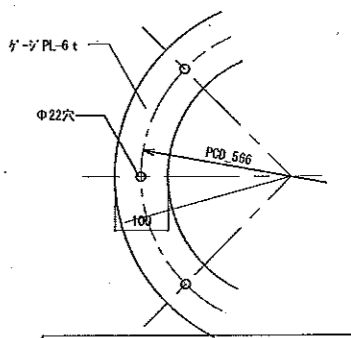
基礎平面図 S=1:50



フランジ S=1:30



点検台取付部 S=1:20



グレープレート S=1:10

※ 材質は、すべてSS400とする。
※ 溶融亜鉛めっきHDZT 77とする。

令和5年度

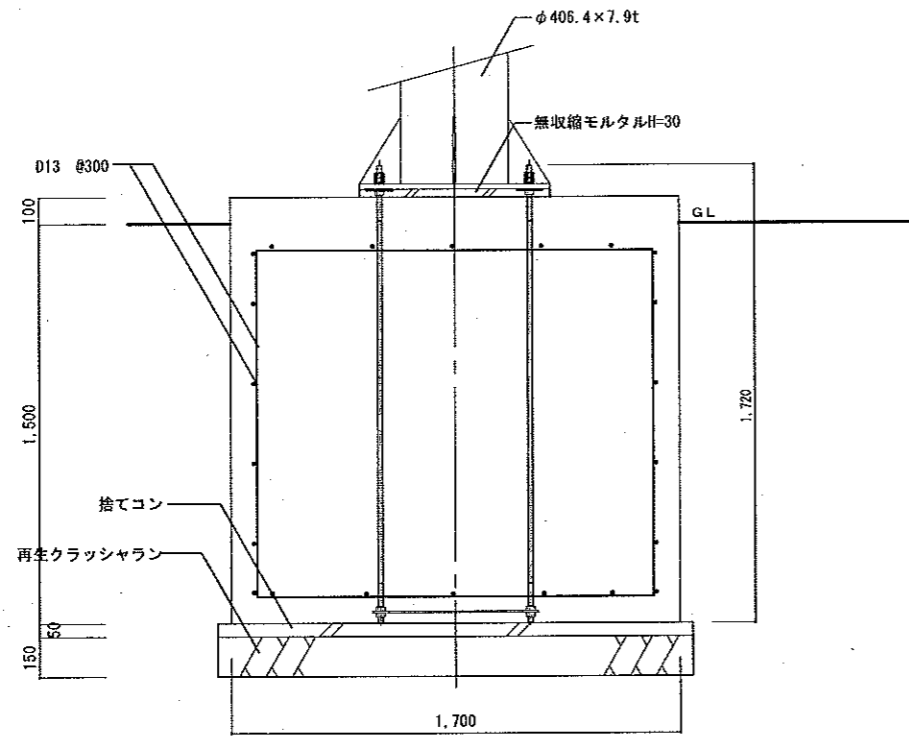
工事件名
粟島灯台鉄塔建設工事

図面名称
CCTV装置

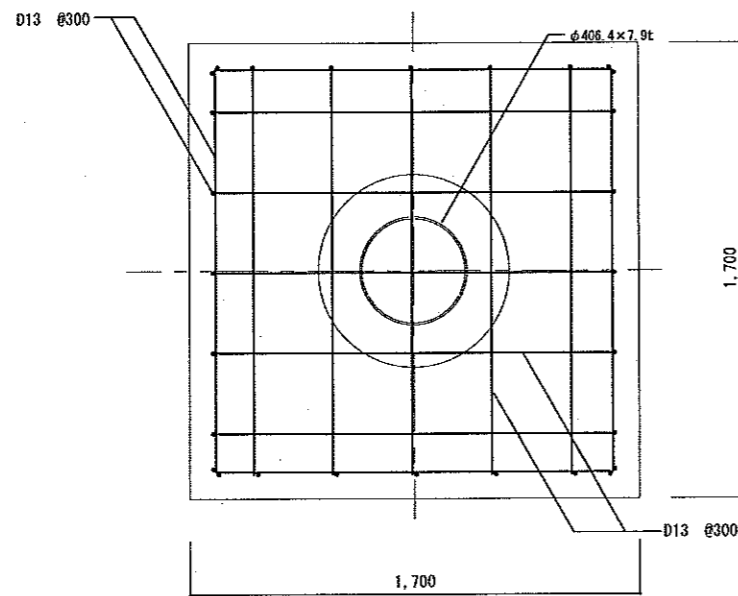
縮尺
図示

第九管区海上保安本部

設計
Sasaki
図面番号
3

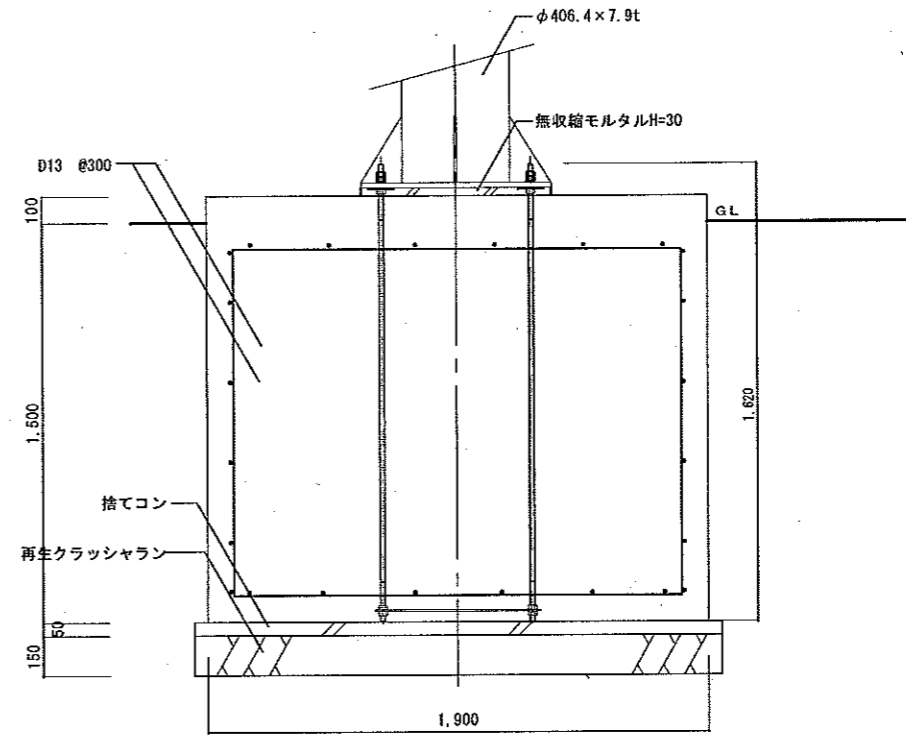


基礎断面配筋図 S=1:20

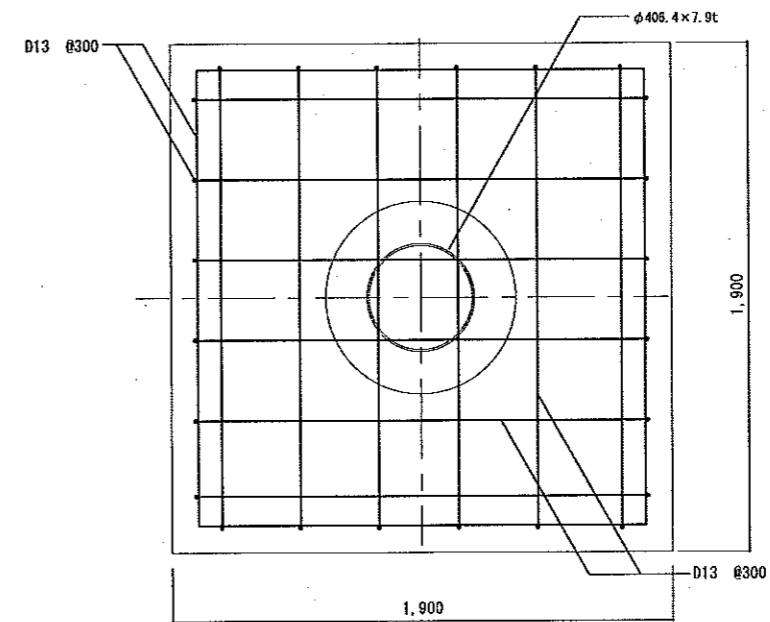


基礎平面配筋図 S=1:20

レーダーアンテナ鋼管柱



基礎断面配筋図 S=1:20



基礎平面配筋図 S=1:20

CCTV装置鋼管柱

令和5年度

工事件名
栗島灯台鉄塔建設工事

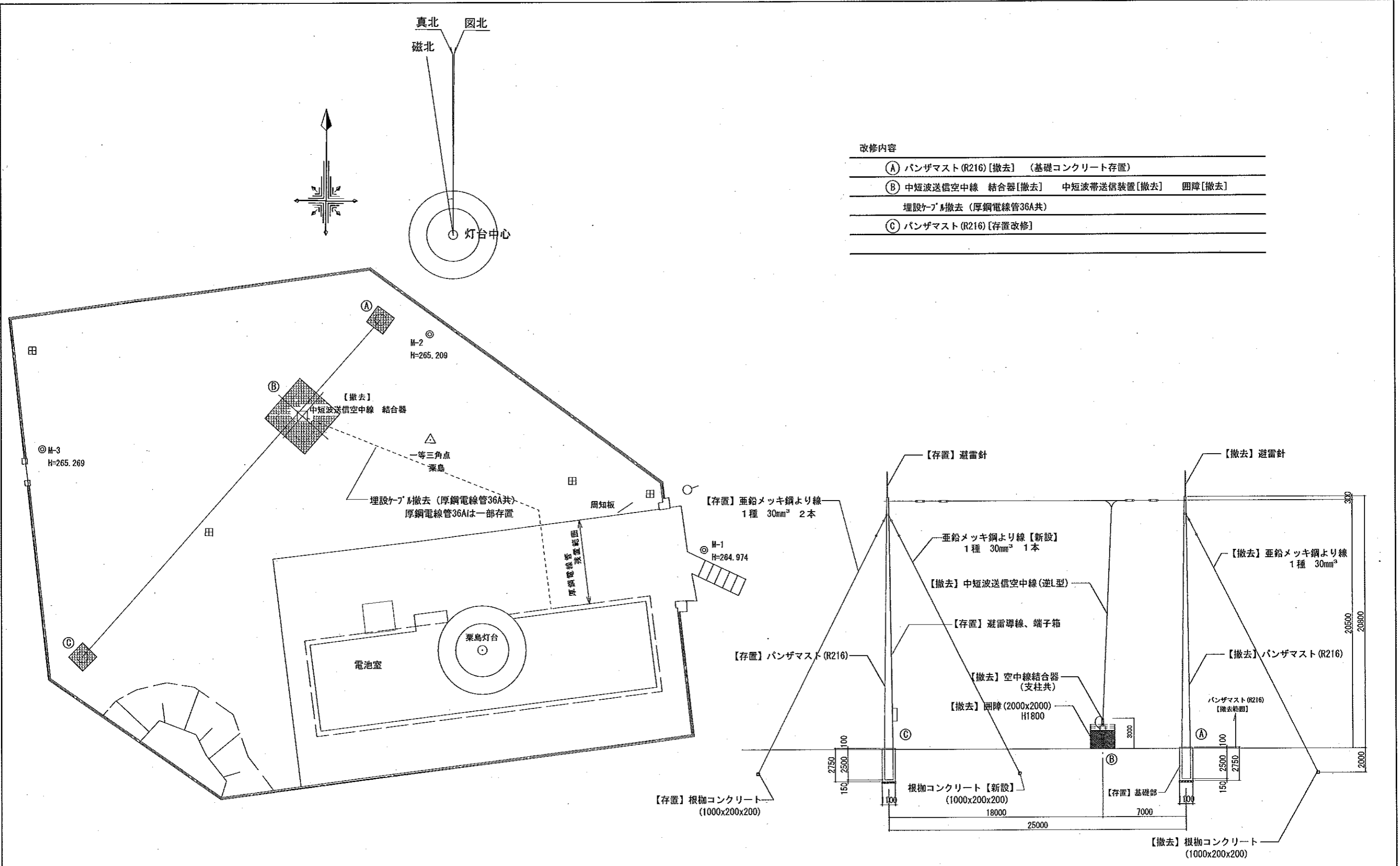
図面名称
基礎

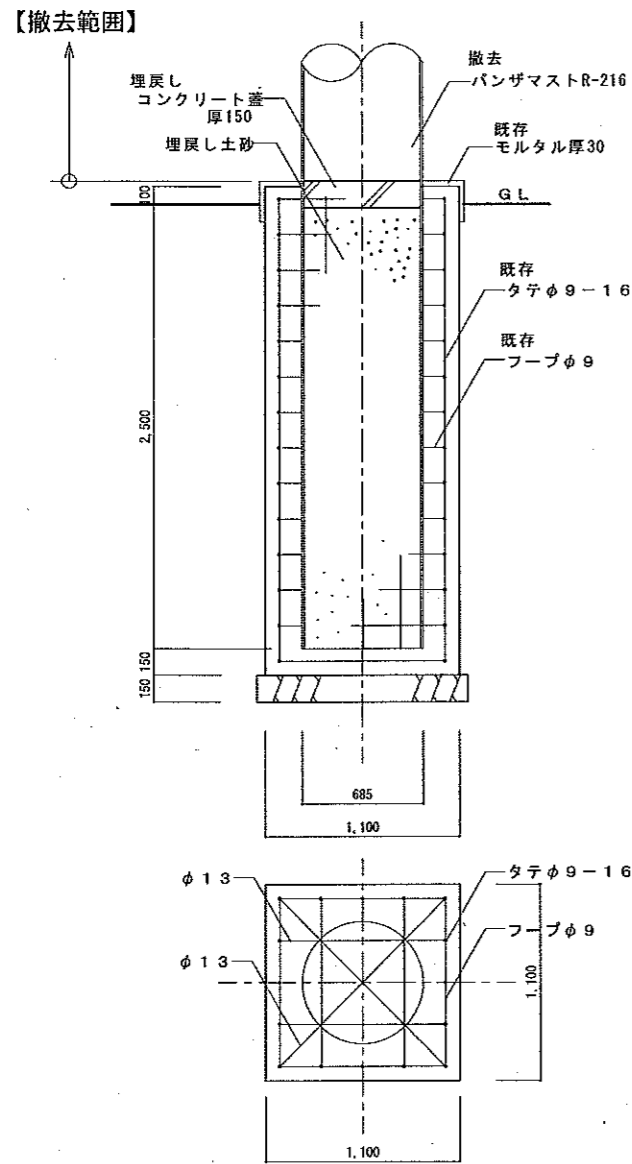
縮尺
図示

第九管区海上保安本部

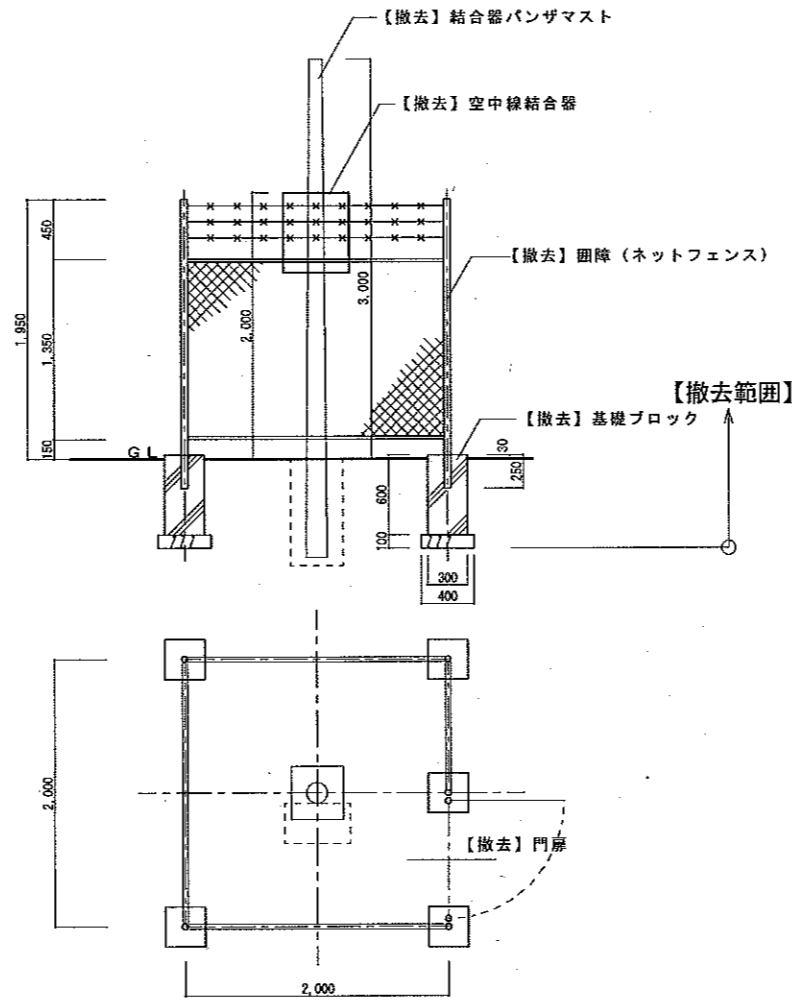
設計
図面番号

4

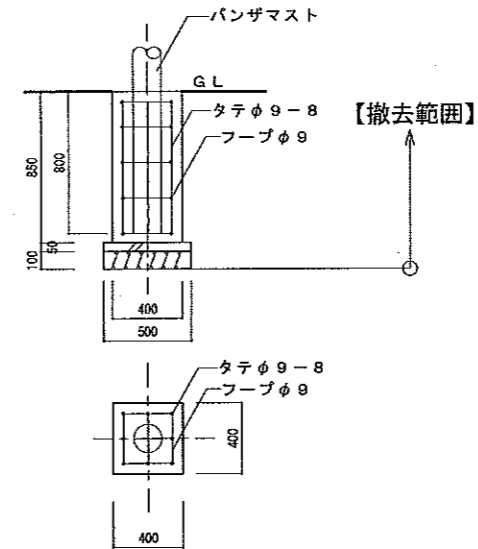




S=1:30
パンザマストR216 基礎詳細図



【撤去図】 S=1:40
空中線結合器用囲障 詳細図



【撤去図】 S=1:30
結合器パンザマスト 基礎詳細図

令和5年度

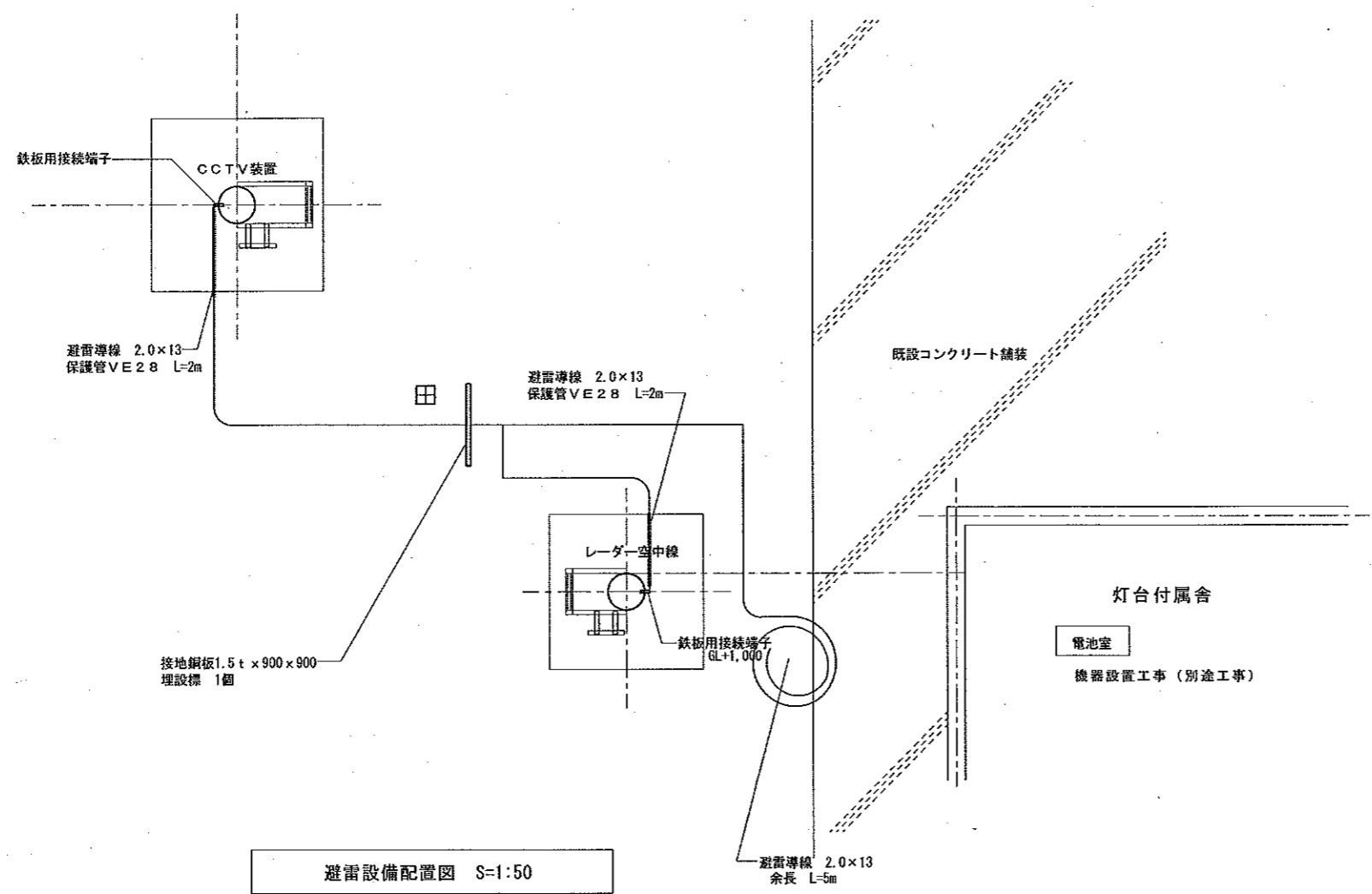
工事件名
粟島灯台鉄塔建設工事

図面名称
パンザマスト基礎詳細図 空中線結合器囲障(撤去図)

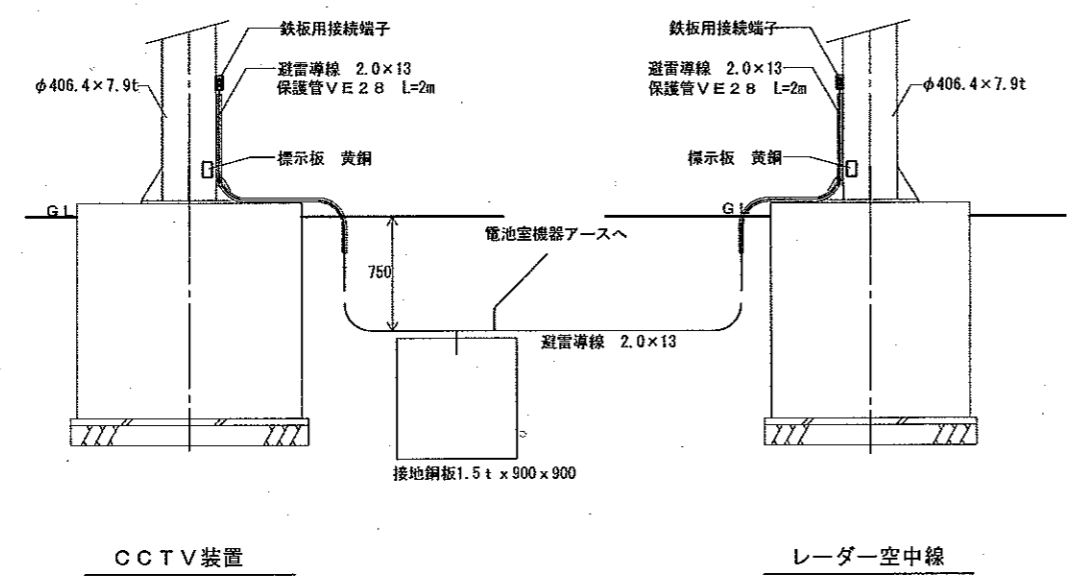
縮尺
S=1/-

第九管区海上保安本部

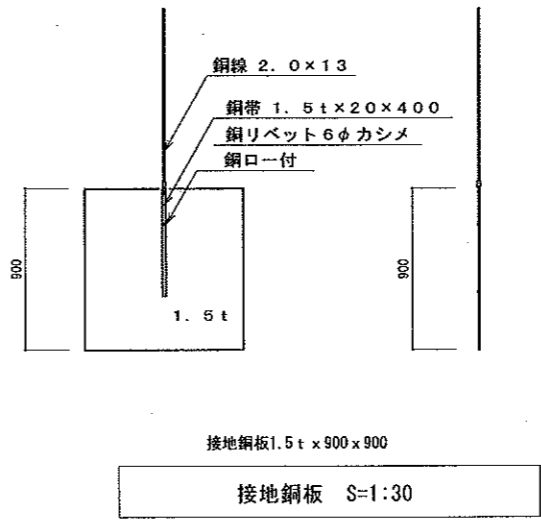
設計	図面番号
Sasaki	E-2



避雷設備配置図 S=1:50



機器アース設備図 S=1:40



接地銅板 S=1:30