

高知港（特定港）における行事許可申請書（海上パレード）の記載例

行事許可申請書

令和〇年〇月〇日

高知港長 殿

申請者所属・氏名

1 目的及び種類

<ポイント>  
目的：行事の目的を**具体的**に記載する。  
種類：行事の主な種類を**簡潔**に記載する。  
（例：海上パレード、潜水訓練 等）

目的：「〇〇祭」開催に伴う漁船によるパレードの実施  
種類：漁船による海上パレード

2 期間及び時間

<ポイント>  
・行事の始期、終期の年月日及び時間を明確に記載する。予備日を設定する場合は、その内容を明記する。

期間 令和〇年〇月〇日  
（予備日：令和〇年〇月〇日から令和〇年〇月〇日）  
時間 〇〇から〇〇まで

3 行事区域又は場所

別紙のとおり

<ポイント>  
・一定の海域を占有して実施する場合は、その区域を記載し、区域を設定せず船隊等を組んで航走する場合は航走経路を記載。

4 方法

別紙のとおり

<ポイント>  
・行事の種類に応じた実施方法、実施内容を具体的に記載する。  
・参加人数、参加船艇（船名、要目等）を記載する。  
・次のような場合は、図面を作成する。  
・行事の方法が船舶交通に支障をきたすと思われるもの  
・パレードを実施する場合の船隊構成及び航走経路  
・端艇競争を実施する場合のコース設定  
・水上花火大会における危険範囲

5 その他

- (1) 事故防止措置
- (2) 緊急時の連絡体制図
- (3) 添付資料

<ポイント>  
行事の種類、規模等に応じ、次の点に留意して記載する。  
・船舶交通に対する事故防止対策及び警戒措置等  
・行事参加者の危険予防措置及び連絡体制  
・事故発生時の対策及び連絡体制  
・海域利用者への周知状況  
・中止基準（風速、波高、視程等）  
・行事の中止、変更等に対する措置

<ポイント>  
・位置図、区域図又は経路図  
・標識配置図、花火大会実施時の危険範囲図  
・参加船・警戒船配置図  
・日程表又はタイムスケジュール  
・参加船リスト  
・実施計画書又は実施要領 等

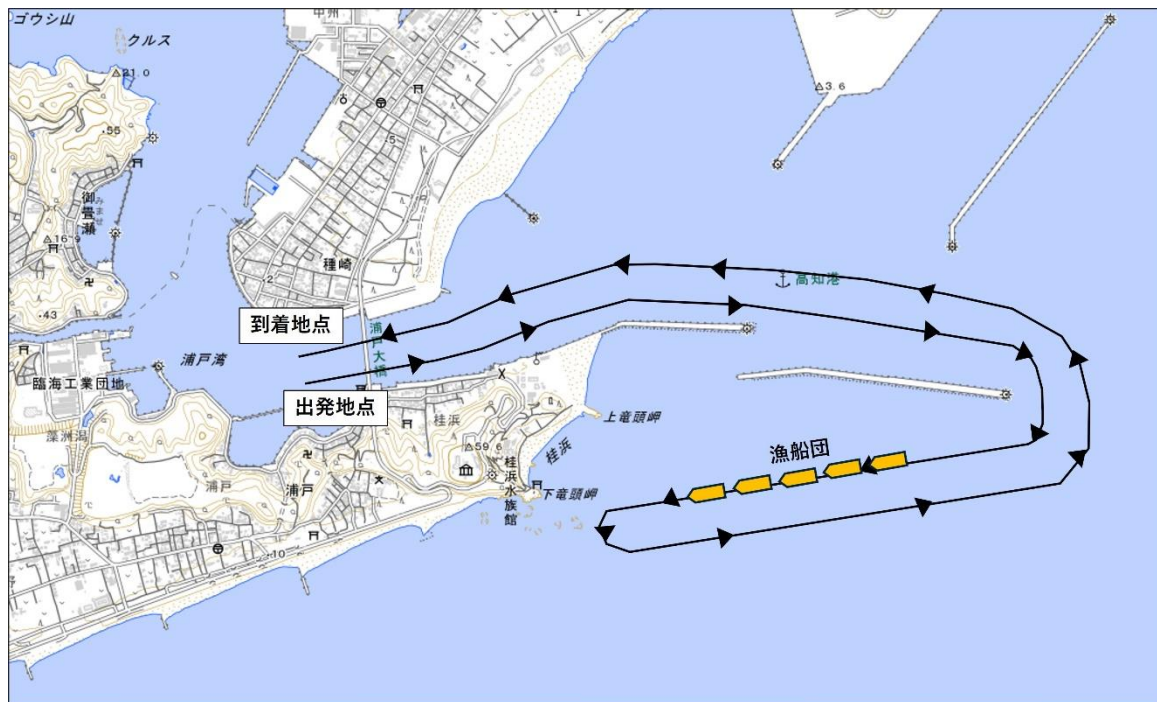
### 3 行事区域又は場所

出発地点

到着地点

〇〇漁港前～高知水路～桂浜前（竜王岬）～高知水路～〇〇漁港前

#### 【経路図】



### 4 方法

大漁旗を掲げた漁船（小型兼用船）〇隻が、約〇m間隔で一列となりパレードを実施する。パレード中は約〇ノットで航行する。

### 5 その他

#### (1) 事故防止措置

①本行事の現場責任者を次のとおり定め、行事全般の事故防止措置について監督します。

漁船パレード責任者：〇〇〇〇（連絡先：〇〇〇—〇〇〇〇—〇〇〇〇）

②海事関係法令を遵守します。

③パレード前に、高知海上保安部港内交通管制室へ連絡し、管制情報の情報を入手し、パレード中に入航信号又は出航信号に切替わることはないよう時間調整します。

④管制信号が入航信号又は出航信号中の場合はパレードを開始しません。

⑤入航中に、出航信号となった場合には、桂浜側の安全な海域で待機し、信号が切り替わった後に、入航します。

⑥パレード中は、並列航行することはないようにします。

⑦先頭と後尾の船は見張りを厳重に行い、航行船舶の動静に留意し、接近船舶がある場合は隊列を一旦離れ、安全が確認されたのち復帰します。

⑧陸上と漁船パレード責任者との間の連絡は携帯電話で行います。また、各船間の連絡は無線または携帯電話で行います。

⑨船舶の使用については、漁船の所有者以外の者が乗船する場合には、小型兼用船に乗船させるとともに、船舶検査証書の記載事項を十分確認のうえ、法令違反とならないようにします。

⑩行事中に異常事態が発生した場合は、直ちにパレードを中止して、緊急連絡体制図により高知海上保安部へ速報するとともに、その指示に従います。

⑪申請の内容に変更が生じた場合は、事前に変更許可申請をします。

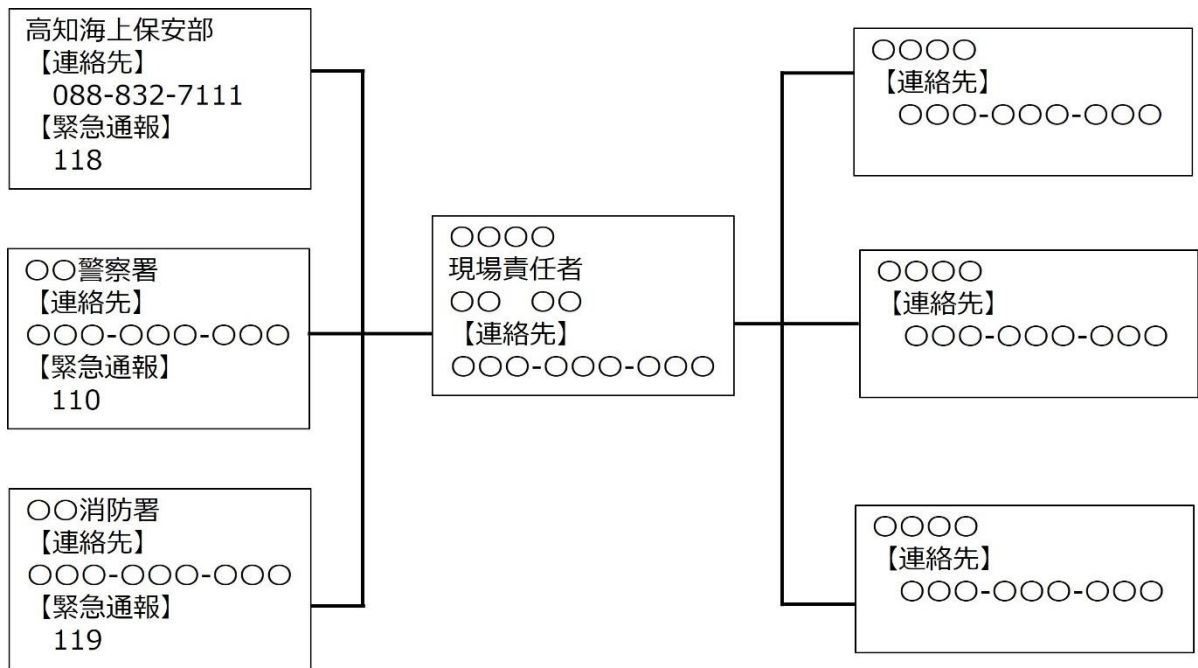
⑫気象の変化に留意し、気象警報等が発令された場合、または次の基準に達した場合はパレードを中止します。

**【中止基準】**

風速：〇m/秒以上の場合 波高：〇m 以上の場合 視程：〇km 以下の場合

⑬行事許可申請書又は写しを現場に携行し、何時でも提示できるようにします。

(2) 緊急時の連絡体制図



(3) 使用船舶一覧

使用目的	船名	総トン数	船舶検査済票番号	船長名
作業船	〇〇〇	〇〇	〇〇-〇〇	〇〇 〇〇
警戒船	〇〇〇	〇〇	〇〇-〇〇	〇〇 〇〇

(4) 添付物

位置図、区域図又は経路図 等