

# 入札説明書受領書

第二管区海上保安本部総務部経理課宛

契約件名	小砂川港第一防波堤灯台撤去工事 ・競争参加資格→「土木又は建築工事業」 A、B又はC
入札説明書受領年月日時	令和 年 月 日 午前・午後 時 分
申込業者氏名又は商号	
申込業者住所又は所在地	〒 -
担当者職名・氏名・連絡先	Tel Fax Mail
電子・紙入札の別 (どちらかに○)	電子入札 紙入札
入札説明書受領印 (担当者印)	
その他の (御社競争参加資格の記載等)	

※ホームページ又は郵送で入札説明書を受領された方へ

入札説明書の受領確認のため、上記各箇所記入のうえ、PDFを下記メールアドレスあて送付をお願いいたします。(本紙の送付は必要ありません)

メールアドレス: [jcg-2keiri@gxb.mlit.go.jp](mailto:jcg-2keiri@gxb.mlit.go.jp)

# 入札説明書

(最低価格落札方式)

調達番号： 交通契第5号

調達件名： 小砂川港第一防波堤灯台撤去工事

## 項目及び構成

1. 契約担当官等
2. 調達内容
3. 競争参加資格
4. 契約条項等を示す場所
5. 競争参加資格確認資料の提出等
6. 競争参加資格がないと認めた者に対する理由の説明
7. 入札説明書に対する質問
8. 入札及び開札の日時及び場所等
9. 入札保証金及び契約保証金
10. 入札の無効
11. 落札者の決定方法
12. 契約書作成の要否等
13. 工事費内訳書の提出
14. 支払条件
15. 入札書提出にかかる委任
16. 異議の申立
17. その他
18. 契約及び入札に関する問い合わせ先

## 添付物

- ・ 仕様書
- ・ 契約書(案)
- ・ 競争参加資格確認申請書 (電子・紙入札参加者共通)
- ・ 確認書 (電子入札参加者用)
- ・ ICカード変更承諾申請書 (電子入札参加者用)
- ・ 紙入札方式参加願 (紙入札参加者用)
- ・ 別紙様式1-1入札書 (紙入札参加者用)
- ・ 委任状 (紙入札参加者用)

第二管区海上保安本部の調達契約にかかわる入札公告（令和8年6月25日付）に基づく入札等については、会計法（昭和22年法律第35号）、予算決算及び会計令（昭和22年勅令第165号）、契約事務取扱規則（昭和37年大蔵省令第52号）に定めるもののほか、この入札説明書によるものとする。

## 1 契約担当官等

支出負担行為担当官

第二管区海上保安本部長 白崎 俊介

## 2 調達内容

- (1) 件名 小砂川港第一防波堤灯台撤去工事
- (2) 概要 仕様書による
- (3) 履行期間 契約日から 令和8年9月30日 まで
- (4) 履行場所 仕様書のとおり
- (5) 仕様説明会の日時等 仕様説明会は実施しない。
- (6) 入札方法

本件は証明書の提出及び入札を電子調達システムで行う対象案件である。原則として、当該入札の執行において入札執行回数は2回を限度とする。なお、当該入札回数までに落札者が決定しない場合は、原則として予算決算及び会計令（以下「予決令」という。）第99条の2の規定に基づく随意契約には移行しない。また、電子調達システムにより難しい者は、紙入札方式参加願（以下「参加願」という。）の提出をもって紙入札方式に代えるものとする。

## 3 競争参加資格

- (1) 予算決算及び会計令（昭和22年勅令第165号）（以下「予決令」という。）第70条及び第71条の規定に該当しない者であること。
- (2) 令和7・8年度国土交通省競争参加資格において、業種区分「土木又は建築工事業」のA、B又はC等級に格付けされ、第二管区海上保安本部を希望した競争参加資格を有する者とする。（会社更生法（平成14年法律第154号）に基づき更生手続開始の申立てがなされている者又は民事再生法（平成11年法律第225号）に基づき再生手続開始の申立てがなされている者については、手続開始の決定後、当該第二管区海上保安本部長が別に定める手続に基づく一般競争参加資格の再認定を受けていること。）
- (3) 会社更生法に基づき更生手続開始の申立てがなされている者又は民事再生法に基づき再生手続開始の申立てがなされている者（上記（2）の再認定を受けた者を除く。）でないこと。
- (4) 競争参加資格確認申請書（以下「申請書」という。）及び競争参加資格確認資料（以下「資料」という。）の提出期限の日から開札の時までの期間に、第二管区海上保安本部長から海上保安庁所掌の工事請負契約に係る指名停止等の措置要領（平成14年8月5日付け保総主第145号）に基づく指名停止を受けていないこと。
- (5) 入札に参加しようとする者の間に以下の基準のいずれかに該当する関係がないこと（基準に該当する者のすべてが共同企業体の代表者以外の構成員である場合を除く。）。なお、上記の関係がある場合に、辞退する者を決めることを目的に当事者間で連絡をとることは、第二管区海上保安本部入札・見積り心得書第4-3第5項の規定に抵触するものではないことに留意すること。
- (6) 以下に定める届出の義務を履行していない建設業者（当該届出の義務がないものを除く）でないこと。
  - ・健康保険法（大正11年法律第70号）第48条の規定による届出の義務
  - ・厚生年金保険法（昭和29年法律第115号）第27条の規定による届出の義務
  - ・雇用保険法（昭和49年法律第116号）第7条の規定による届出の義務
- (7) 電子調達システムによる場合は、電子証明書を取得していること。

## 4. 契約条項等を示す場所

- (1) 第二管区海上保安本部 総務部経理課 入札審査係
- (2) 第二管区海上保安本部ホームページ 入札情報

<https://www.kaiho.mlit.go.jp/02kanku/nyusatu/index.html>

## 5. 競争参加資格確認資料の提出等

- (1) 入札参加希望者は、3. に掲げる競争参加資格を有することを証明するため、次に掲げるところに従い、申請書及び資料を提出し、支出負担行為担当官から競争参加資格の有無について確認を受けなければならない。

3. (2) の認定を受けていない者も次に掲げるところに従い申請書及び資料を提出することができる。この場合において、3. (1) 及び(3) から(6) までに掲げる事項を満たしているときは、開札の時ににおいて3. (2) に掲げる事項を満たしていることを条件として競争参加資格があることを確認するものとする。当該確認を受けた者が競争に参加するためには、開札の時ににおいて3. (2) に掲げる事項を満たしていなければならない。

なお、期限までに申請書及び資料等を提出しない者並びに競争参加資格がないと認められた者は、本競争に参加することができない。

- ① 提出期間：令和8年6月25日 13時00分 から 令和8年7月10日 15時00分 まで  
(土曜日、日曜日及び祝日を除く。)

- ② 提出方法：申請書、資料及び確認書は、PDFファイル等にて電子調達システムに添付し提出すること。ただし、発注者の承諾を得て紙入札とする場合は、申請書、資料及び参加願を下記18.の提出先へ持参又は、郵送する(書留郵便に限る。提出期間内必着。)ことにより行うものとする。

- (2) 申請書は別紙－1、確認書は様式－1、参加願は様式－2により作成すること。  
(3) 資料は、次に掲げるところに従い作成すること。

### 資格決定通知書

令和7・8年度国土交通省競争参加資格における「資格決定通知書の写し」・「同資格内容に変更(社名に変更等)があれば変更届等の写し」を提出すること。

- (4) 競争参加資格の確認結果は

令和8年7月13日 17時00分

までに電子調達システム(紙により申請した場合は、紙)にて通知する。

- (5) その他

- ① 申請書及び資料の作成及び提出に係る費用は、提出者の負担とする。  
② 支出負担行為担当官は、提出された申請書及び資料を、競争参加資格の確認以外に提出者に無断で使用しない。  
③ 提出された申請書及び資料は、返却しない。  
④ 提出期限以降における申請書又は資料の差し替え及び再提出は認めない。  
⑤ 申請書及び資料に関する問い合わせ先・・・下記18.

## 6. 競争参加資格がないと認められた者に対する理由の説明

- (1) 競争参加資格がないと認められた者は、支出負担行為担当官に対して競争参加資格がないと認められた理由について、次により説明を求めることができる。

- ① 提出期限

令和8年7月14日 17時00分

- ② 提出方法：電子調達システムにより提出するものとする。ただし、第二管区海上保安本部長の承諾を得た場合は、下記18.に持参するものとする。

- (2) 支出負担行為担当官は、説明を求められたときは、

令和8年7月15日 17時00分

までに説明を求めた者に対し電子調達システム(紙による説明要求の場合は、紙)により回答する。

## 7. 入札説明書に対する質問

- (1) この入札説明書に対する質問がある場合においては、次により提出すること。

- ① 提出期間：

令和8年6月25日 13時00分 から 令和8年7月16日 15時00分 まで  
(土曜日、日曜日及び祝日を除く。)

② 提出方法：電子調達システムにより提出するものとする。ただし、第二管区海上保安本部長の承諾を得た場合は、下記18.に持参するものとする。

(2) (1)の質問に対する回答書は、次の期間、電子調達システムにより閲覧に供する。

令和8年6月25日 13時00分 から 令和8年7月17日 17時00分 まで

#### 8. 入札及び開札の日時及び場所等

(1) 電子調達システム及び紙入札による入札書の受領期限 令和8年7月21日 17時00分

(2) 開 札： 令和8年7月22日 10時00分

(3) 場 所：第二管区海上保安本部 4F 入札室

(4) 入札書等の提出方法

① 入札書は、電子調達システムにより提出すること。ただし、第二管区海上保安本部長の承諾を得た場合は、入札書（別紙様式1-1）にて作成し、封筒に入れ封印し、かつ、封皮に氏名（法人の場合はその名称又は商号）及び

「令和8年7月22日開札、

〔小砂川港第一防波堤灯台撤去工事〕

の入札書在中」と朱書し下記18.へ提出しなければならない。

② 郵便（配達証明又は書留郵便に限る。）により提出する場合は二重封筒とし、表封筒に

「令和8年7月22日開札入札書在中」と朱書し、中封筒の封皮には直接に提出する場合と同様に氏名等を朱書きし、下記18.宛に入札書受領期限までに到着するよう送付しなければならない。

③ 電報又は電話による入札は認めない。

④ 第1回の入札が不調になった場合は、再度入札に移行するが、再度入札の時間については、原則として30分後に設定するので、当本部からシステムで送信される通知は必ず確認すること。

⑤ 入札者又は代理人が入札書の押印を省略する場合は、その旨を明示し、かつ、入札書の余白に「本件責任者及び担当者」の氏名・連絡先を記載すること。

#### 9. 入札保証金及び契約保証金

(1) 入札保証金 免除。

(2) 契約保証金

納付（保管金の取扱店）。ただし、利付国債の提供（保管有価証券の取扱店）又は金融機関若しくは保証事業会社の保証（取扱官庁）をもって契約保証金の納付に代えることができる。また、公共工事履行保証証券による保証を付し、又は履行保証保険契約の締結を行った場合は、契約保証金を免除する。なお、契約保証金の額、保証金額又は保険金額は、請負代金額の10分の1以上とする。低入札価格調査制度において、この調査の結果、適合した履行がされると判断された場合の契約保証金は、請負代金額の10分の3以上とする。

#### 10. 入札の無効

本公告に示した競争に参加する者に必要な資格のない者のした入札、申請者又は資料に虚偽の記載をした者のした入札並びに別冊仕様書及び第二管区海上保安本部ホームページに掲載している第二管区海上保安本部入札・見積者心得書において示した条件等入札に関する条件に違反した入札は無効とし、無効の入札を行った者を落札者としていた場合には落札決定を取り消す。

なお、支出負担行為担当官により競争参加資格のある旨確認された者であっても、開札の時ににおいて上記3.に掲げる資格のないものは、競争参加資格のない者に該当する。

#### 11. 落札者の決定方法（最低価格落札方式）

(1) 第二管区海上保安本部入札・見積者心得書による。

(2) 競争参加資格の要件をすべて満たし、当該入札者の入札価格が予決令第79条の規定に基づいて作成された予定価格の制限の範囲内であり、かつ、最低の価格をもって有効な入札を行った者をもって落札者とする。

(3) 落札者となるべき者が二人以上あるときは、直ちに当該入札者にくじを引かせ、落札者を決定するものとする。また、入札者又はその代理人が直接くじを引くことができないときは、入札執行事務に係りのない職員がこれに代わってくじを引き落札者を決定するものとする。

- (4) 落札者の決定にあたっては、入札書に記載された金額に当該金額の100分の10に相当する額を加算した金額（当該金額に1円未満の端数があるときは、その端数金額を切り捨てた金額）をもって落札価格とするので、入札者は消費税及び地方消費税に係る課税事業者であるか免税事業者であるかを問わず、見積もった契約希望金額の110分の100に相当する金額を入札書に記載すること。
- (5) 予定価格が1千万円を超える工事又は製造その他の請負契約については、契約の相手方となるべき者の申込みに係る価格によっては、その者により当該契約の内容に適合した履行がなされないおそれがあると認められるとき、またはその者と契約を締結することが公正な秩序を乱すこととなるおそれがあるとき、著しく不相当と認められるときは、予定価格の制限の範囲内の価格をもって申込みをしたほかの者のうち、最低価格をもって申込みをした者を当該契約の相手方とすることがある。
- (6) 予決令第85条の基準に該当する入札を行った者は、契約担当官等の行う調査に協力しなければならない。

12. 契約書作成の要否等

要（別冊契約書案により、契約書を作成するものとする。）

13. 工事費内訳書の提出

(1) 第1回の入札に際し、入札金額に対応した工事費内訳書の提出すること。

① 電子入札による場合は、入札書送信時添付することとし、工事費内訳書の容量が10MBを超える場合には、原則として郵送により提出すること。

なお、郵便による提出の場合、電子調達システムにより、下記の内容を記載した書面を必ず入札書の添付書類として送信すること。

- 1. 郵送する旨の表示 2. 郵送する書類の目録 3. 郵送する書類のページ数 4. 発送年月日

② 郵送の締切は電子調達システムの入札書受付締切日時を同一とする。

また、郵送にあつては、郵便書留等の配達記録が残るものを使用し、この場合は、二重封筒とし、表封筒に工事費内訳書在中の旨を朱書のうえ、中封筒には工事費内訳書を入れ、その表に入札件名を表示すること。

(2) 工事費内訳書の様式は任意であるが、**工事件名、会社の所在地、会社名、内訳書提出日、内容においては数量、単価、材料費、労務費、安全衛生経費、建退共制度の掛金のほか健康保険、厚生年金保険及び雇用保険等に係る法定福利費を明示すること。**

これらの明記がない場合は、原則として当該工事内訳書提出業者の入札を無効とする。

「工事費内訳書を提出した者の入札を無効とする場合」

1	未提出であると認められる場合 (未提出であると同視できる場合を含む。)	(1)	内訳書の全部又は一部が提出されていない場合
		(2)	内訳書とは無関係な書類である場合
		(3)	他の工事の内訳書である場合
		(4)	白紙である場合
		(5)	内訳書に押印が欠けている場合（紙入札者に限る）
		(6)	内訳書が特定できない場合
		(7)	他の入札参加者の様式を入手し、使用している場合
2	記載すべき事項が欠けている場合	(1)	内訳の記載が全くない場合
		(2)	入札説明書又は指名通知書に指示された項目を満たしていない場合
3	添付すべきではない書類が添付されていた場合	(1)	他の工事の内訳書が添付されていた場合
4	記載すべき事項に誤りがある場合	(1)	発注者名に誤りがある場合
		(2)	発注案件名に誤りがある場合
		(3)	提出業者名に誤りがある場合
		(4)	内訳書の合計金額が入札金額と大幅に異なる場合
5	その他未提出又は不備がある場合		

(3) 工事費内訳書は、参考図書として提出を求めるものであり、入札及び契約上の権利義務を生じるものではない。なお、談合等があると疑うに足る事実があると認められた場合には、必要に応じ当内訳書を公正取引委員会に提出することがある。

(4) 工事費内訳書は、返却しないものとする。

14. 支払条件

(1) 履行完了後、適法な請求書を受領した日から40日以内

(2) 前金払

前金払い有り

ただし請負代金の10分の4以内

ただし、低入札価格調査制度において、この調査の結果、適合した履行がされると判断された場合の前金払は、請負代価の10分の2以内とする。

#### 15. 入札書提出にかかる委任

- (1) 代表者以外の者が入札書を提出する場合には、事前に委任状を提出すること。
- (2) 記載事項：件名、委任事項（入札書提出に関する全ての件）、委任者記名押印、受任者記名押印
- (3) 電子入札において代表者以外の電子証明証を利用する場合には、委任状が必要。委任状には受任者の電子証明証の企業情報画面を印刷したものを添付すること。

#### 16. 異議の申立

入札者は、入札後、この入札説明書、仕様書についての不明を理由として異議を申し立てることはできない。

#### 17. その他

- (1) 契約の手続において使用する言語及び通貨は、日本語及び日本国通貨に限る。
- (2) 入札参加者は、第二管区海上保安本部入札・見積者心得書及び別冊契約書案を熟読し、第二管区海上保安本部入札・見積者心得書を遵守すること。
- (3) 申請書又は資料に虚偽の記載をした場合においては、指名停止措置要領に基づく指名停止を行うことがある。
- (4) 電子入札により送信された入札価格または、書面により入札箱に投函された入札書については、第二管区海上保安本部入札・見積者心得書第6各号に該当するものを除き、送信（投函）された入札書は有効な入札書として取扱うものとする。従って入札金額の誤記入等の錯誤又は積算ミス等を理由として入札書の無効の訴えは提起できないものとする。  
また、落札決定後に当該契約を辞退する場合は、原則として指名停止措置が講じられるので注意されたい。
- (5) 工事及び建設コンサルタント業務等の契約において、これらの業務に関し、談合等の不正行為を行った受注者については、請負代金額（業務委託料）の10分の1に相当する額を違約金として発注者に支払う違約金特約条項を設けている。
- (6) 入札参加希望者が電子調達システムで書類を送信した場合、通知書及び受付票を送信者に発行するので必ず確認すること。この確認を怠った場合には、以後の入札手続きに参加できなくなる等の不利な取扱いを受ける場合がある。
- (7) 建設業退職金共済制度  
工事契約を締結した場合においては、「建退共制度の発注者用掛金収納書」を提出すること。なお、提出できない場合は、「理由書」を提出すること。
- (8) CORINSへの登録  
請負金額が500万円以上の場合、工事实績情報サービス（CORINS）に基づく、「工事カルテ」の登録等が必要。
- (9) 電子入札方式の証明書等に使用するアプリケーション及びバージョンについては次のいずれかとする。
  - ・一太郎 Pro 4形式以下での保存
  - ・Microsoft Word Word 2016形式以下での保存
  - ・Microsoft Excel Excel 2016形式以下での保存
  - ・PDFファイル Acrobat DC以下で作成のもの
  - ・画像ファイル JPEG形式及びGIF形式
- (10) 電子入札方式の証明書等を圧縮する必要がある場合は、次の方式とする。なお、各々の自己解凍方式は使用出来ない。
  - ・LZH方式またはZIP方式
- (11) 入札希望／契約者は「責任あるサプライチェーン等における人権尊重のためのガイドライン」（令和4年9月13日ビジネスと人権に関する行動計画の実施に係る関係府省庁施策推進・連絡会議決定）を踏まえて人権尊重に取り組むよう務める。

#### 18. 契約及び入札に関する問い合わせ先

第二管区海上保安本部総務部経理課入札審査係

TEL 022-363-0111 内線 2223

電子メール jcg-2keiri@gxb.mlit.go.jp

〒985-8507 宮城県塩釜市貞山通3-4-1 塩釜港湾合同庁舎

令和8年度

# 小砂川港第一防波堤灯台撤去工事

## 仕 様 書

第二管区海上保安本部

## I 工事概要

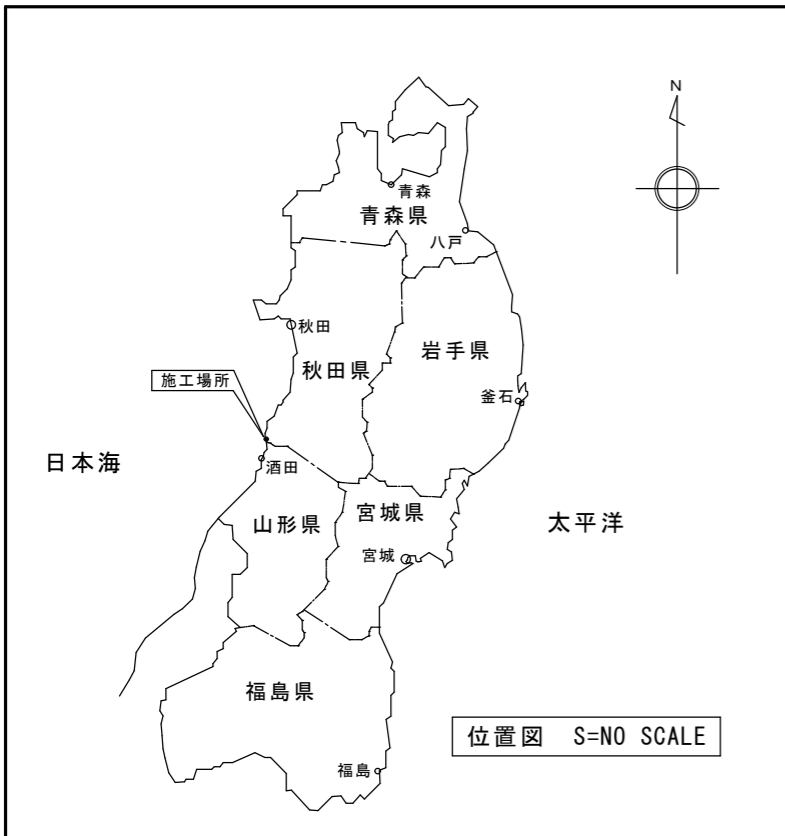
1. 工事件名 小砂川港第一防波堤灯台撤去工事
2. 工事場所 秋田県にかほ市（小砂川港第一防波堤外端）
3. 工事期間 契約日から令和8年9月30日まで
4. 工事概要
  1. 仮設工事 一式
  2. 撤去工事 一式
  3. その他工事 一式
5. 管理事務所：秋田海上保安部 交通課  
秋田県秋田市土崎港西1-7-35  
電話：018-845-1624
6. 発注元：第二管区海上保安本部 交通部整備課  
宮城県塩釜市貞山通3-4-1 塩釜港湾合同庁舎  
電話：022-363-0111（代表）（内線2663）

## II 一般共通事項

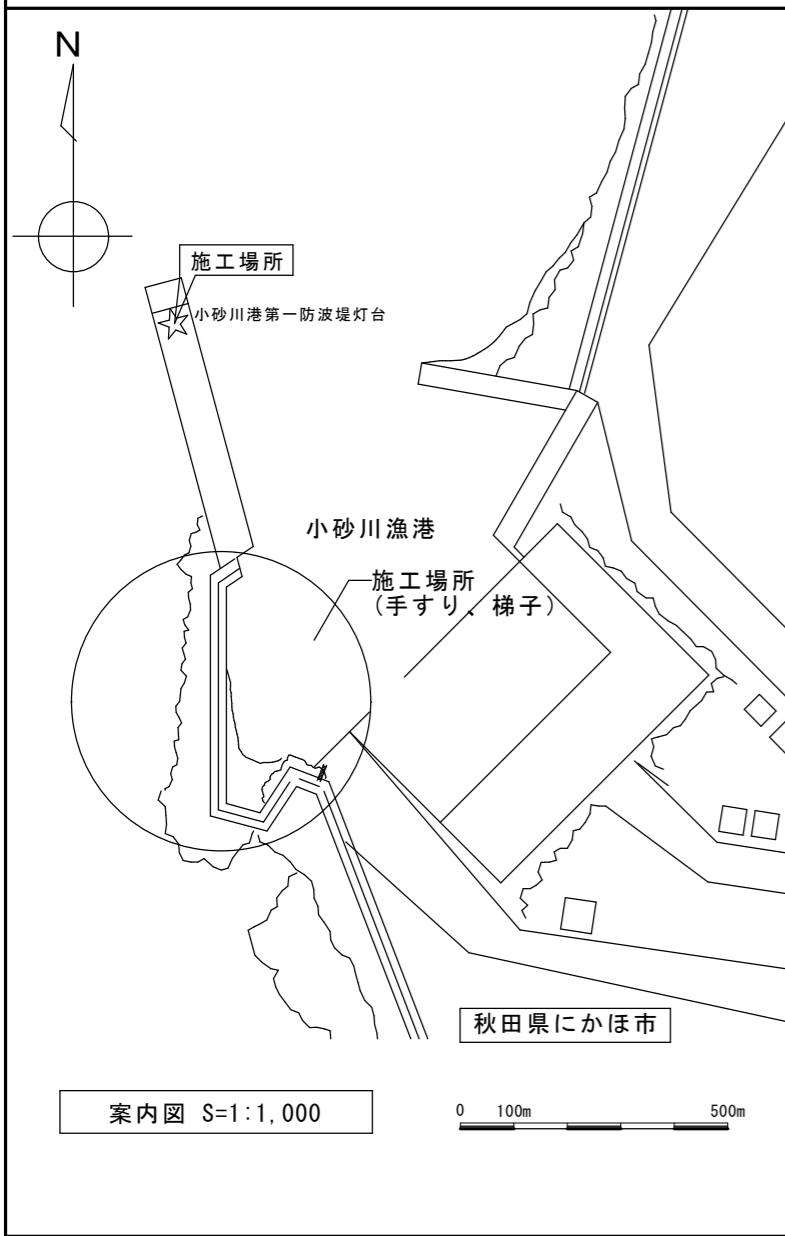
- |                |  |
|----------------|--|
| 1. 適用事項        | 本仕様書に記載されていない事項や詳細については、次による最新版とする。<br>国土交通省大臣官房官庁営繕部監修<br>「公共建築工事標準仕様書（建築工事・電気設備工事・機械設備工事編）」及び「公共建築改修工事標準仕様書（建築工事・電気設備工事・機械設備工事編）」  |
| 2. 撤去材及び発生材の処理 | 撤去材及び発生材のうち、引継ぎを必要とするものは、整理のうえ「撤去品等発生通知書」を2部提出して確認を受け、監督職員の指示に従うものとする。<br>引継ぎを必要としないものについては、監督職員の指示による。 <ol style="list-style-type: none"><li>1 撤去材の保管及び廃棄は確実に行う。</li><li>2 廃棄処分する物は「廃棄物の処理及び清掃に関する法律」等、関連法令に従い適法に処理する。</li><li>3 再使用する物については、指定する場所へ遅滞なく届ける。</li></ol>                                    |
| 3. 官給品         | 本工事において、官給品がある場合は監督職員の指示により、現場代理人又は主任技術者は次の処置をとる。 <ol style="list-style-type: none"><li>1 官給品の受渡しについては、監督職員の立会いのもと数量等の確認を行い状態を点検して異常の有無を確認する。</li><li>2 官給品の引渡しを受ける際には、現場に立会い、「官給品受領書」を2部提出する。</li><li>3 官給品の保管場所・保管方法及び使用状況について指示を受けたときは、指示に従う。</li><li>4 官給品の使用が終了した場合は、「官給品精算書」を2部提出して確認を受ける。</li></ol> |
| 4. 主任技術者       | 本工事は公共性のある施設を対象とすることから、以下のいずれかの資格を有する主任技術者を配置し、また、該当する資格証明書の写しを提出し承諾を得ることとする。<br>建築士（二級以上、木造建築士を除く）<br>建築施工管理技士（二級以上、ただし「躯体」及び「仕上げ」を除く）<br>土木施工管理技士（二級以上、ただし「鋼構造物塗装」及び「薬液注入」を除く）   |
| 5. 工事報告        | 工事の進捗・材料の搬出入・作業員の作業状況・気象状況などを記載した報告書を原則として、監督職員に提出する。  |
| 6. 疑義等の協議      | 設計図書に明記のない場合、又は工事内容に疑義を生じた場合及び現場の納まり又は取合いなどの関係で、設計図書によることが困難な場合もしくは不都合な場合は、監督職員と協議する。  |
| 7. 諸届け、打合せ     | 受注者は、工事に必要な諸届け、申請を速やかに行う。また、監督職員の現場監督の際、リモートでの監督行為等にも対応できる環境を受注者で準備し、使用するアプリ等については監督職員と協議すること。   |
| 8. 臨機の処置       | 災害または公害が発生した場合は速やかに適切な処置をとり、直ちにその経緯を監督職員に報告する。   |
| 9. 工程表・施工計画書   | 着工に先立ち実施工程表及び施工計画書（石綿を含有する資材等の調査を含む。）を作成し、監督職員の承諾を受けること。ただし、軽微な工事で監督職員の指示による場合は省略できるものとする。   |
| 10. 工事完成図書     | 工事完成後、次の1から4の内容をA4ファイルに整理して1部監督職員に提出する。<br>特に工事完成後、外部から確認することができない部分の撮影を忘れぬように十分注意するとともに、被写体の寸法が判明するようスケール、ポール及び箱尺などを使用し撮影する。 <ol style="list-style-type: none"><li>1 工事概要</li><li>2 完成図書(竣工図は、A3版とする。電子データ「JW-CAD」含む。)</li><li>3 工事写真（施工前、施工中、施工後及び完成写真）</li><li>4 その他参考資料</li></ol>                      |
| 11. 施設の保全      | 工事中は、各種機器また既存部分に支障を与えないよう十分な養生を行う。   |
| 12. 検査         | 受注者は、工事完成後、完成届を発注者に提出し、工事完了検査を受検する。検査合格後、契約に基づき、工事代金の支払いを行う。   |

### Ⅲ 建築工事仕様

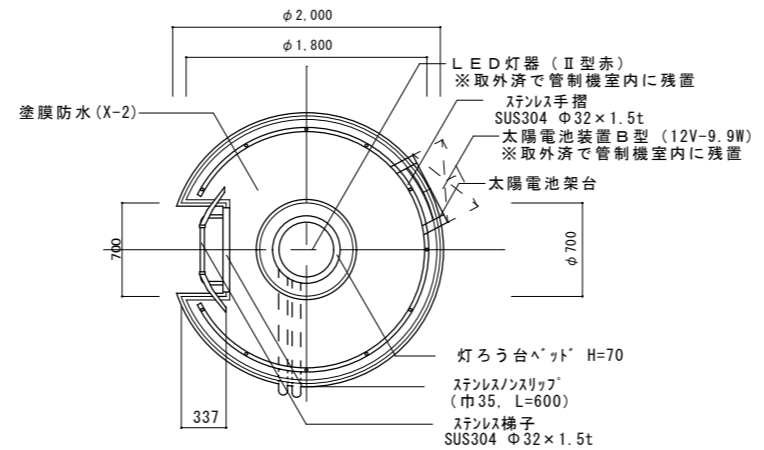
1. この共通仕様書は、小砂川港第一防波堤灯台撤去工事に適用する。
2. 図面、本特記仕様書及び現場説明書に記載してある事項以外は、国土交通省大臣官房官庁営繕部監修の公共建築工事標準仕様書（建築工事・電気設備工事・機械設備工事編）、公共建築改修工事標準仕様書（建築工事・電気設備工事・機械設備工事編）による。
3. 全ての設計図書は、相互に補完するものとする。ただし、設計図書に相違がある場合の優先順位は、次の（１）から（４）の順番のとおりとし、これにより難しい場合は監督職員と協議する。
  - （１）現場説明書及び現場説明に対する質問回答書
  - （２）本特記仕様書
  - （３）図面
  - （４）公共建築工事標準仕様書（建築工事・電気設備工事・機械設備工事編）、公共建築改修工事標準仕様書（建築工事・電気設備工事・機械設備工事編）
4. 灯塔の撤去  
撤去にあたっては適切な仮設・養生を施し、周囲にタイル片やモルタル、コンクリート片を飛散させない。
5. その他工事  
撤去後は、現況防波堤天端から10cm程度の深さまではつり、24-18-25(20)のレディーミクストコンクリートを打設し補修を行う。



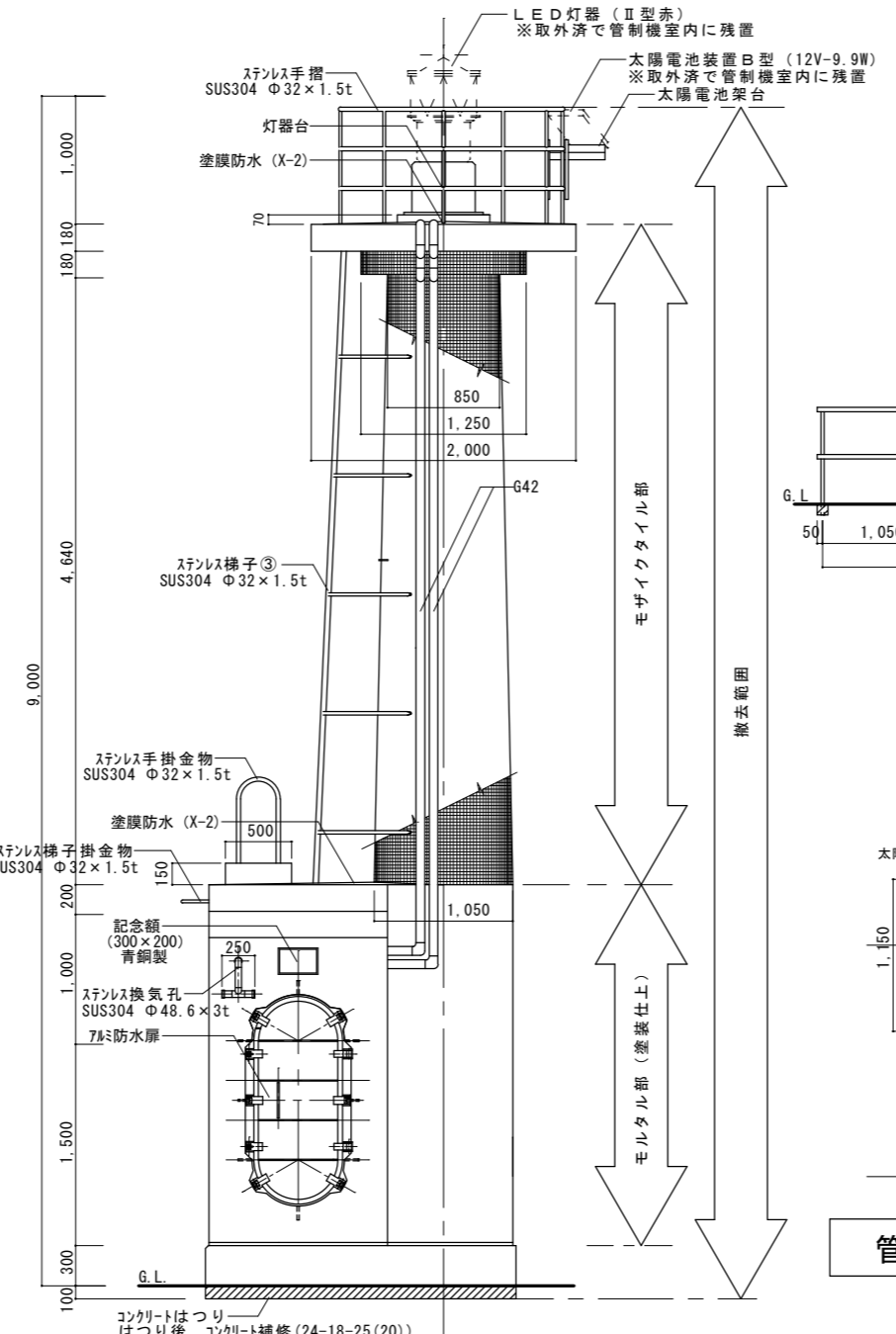
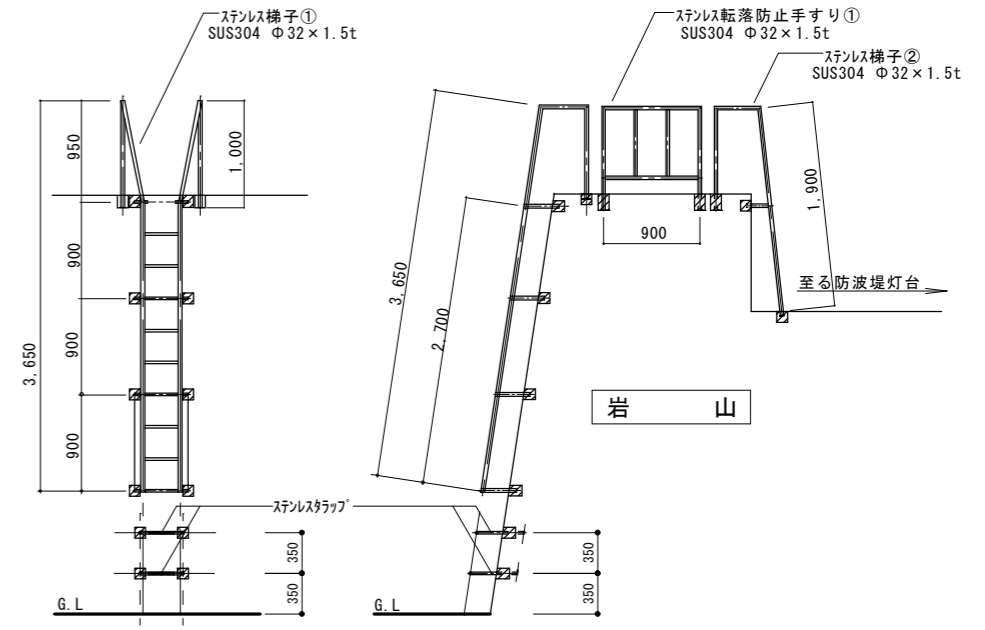
位置図 S=NO SCALE



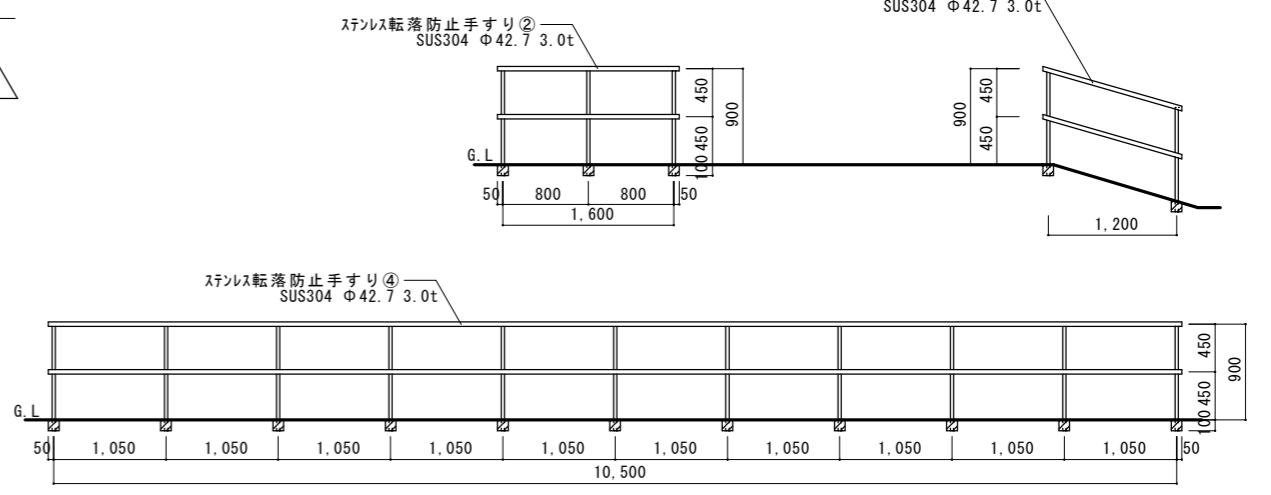
案内図 S=1:1,000



踊場平面図 S=1/40

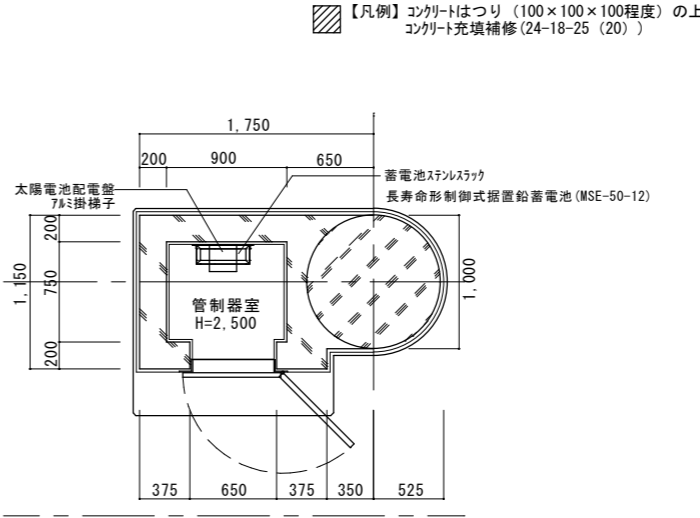


灯塔立面図 S=1/40



管制器室平面図 S=1/40

付属施設現況図 S=1:20



撤去品一覧

品名	数量
ステンレス梯子	3
ステンレス転落防止手すり	4
ステンレス手すり	1
7&M掛梯子	1
7&M防水扉	1
記念額	1
ステンレス手掛金物	1
ステンレス梯子掛金物	1
ステンレス換気孔	1
灯器台	1
蓄電池ステンレスラック	1
LED灯器 (II型赤)	1
太陽電池装置B型 (12V-9.9W)	1
太陽電池架台	1
太陽電池配電盤	1
長寿命形制御式据置鉛蓄電池 (MSE-50-12)	1
ステンレスラック	2

※上記に付随する配線・配管も撤去に含む

工事件名	小砂川港第一防波堤灯台撤去工事	令和8年度
箇所名		図番 1/1
図面名称	位置図、案内図、踊場平面図、管制器室平面図 灯塔立面図、付属施設現況図	縮尺 原図 図示 A2
	第二管区海上保安本部 交通部	設計 年月 門 監 R8.5

令和 8 年度

交通契 5 号

# 工事請負契約書

## 工事請負契約書

- 1 工事名 小砂川港第一防波堤灯台撤去工事
- 2 工事場所 仕様書のとおり
- 3 工期 自 令和 年 月 日  
至 令和8年9月30日
- 4 工事を施工しない日 削除
- 5 請負代金額 金 \*\*\*\*\*(\*)円  
(うち取引に係る消費税及び地方消費税の額 金 \*\*\*\*\*(\*)円)
- 6 契約保証金 納付
- 7 調停人 削除

上記の工事について、発注者と受注者は、各々の対等な立場における合意に基づいて、別添の条項によって公正な請負契約を締結し、信義に従って誠実にこれを履行するものとする。

また、受注者が共同企業体を結成している場合には、受注者は別紙の共同企業体協定書により契約書記載の工事を共同連帯して請け負う。

(総則)

- 第1条** 発注者及び受注者は、この契約書に基づき、設計図書（別冊の図面、仕様書、現場説明書及び現場説明に対する質問回答書をいう。以下同じ。）に従い、日本国の法令を遵守し、この契約（この契約書及び設計図書を内容とする工事の請負契約をいう。以下同じ。）を履行しなければならない。
- 2 受注者は、契約書記載の工事を契約書記載の工期内に完成し、工事目的物を発注者に引き渡すものとし、発注者は、その請負代金を支払うものとする。
  - 3 仮設、施工方法その他工事目的物を完成するために必要な一切の手段（以下「施工方法等」という。）については、この契約書及び設計図書に特別の定めがある場合を除き、受注者がその責任において定める。
  - 4 受注者は、この契約の履行に関して知り得た秘密を漏らしてはならない。
  - 5 この契約書に定める催告、請求、通知、報告、申出、承諾及び解除は、書面により行わなければならない。
  - 6 この契約の履行に関して発注者と受注者との間で用いる言語は、日本語とする。
  - 7 この契約書に定める金銭の支払いに用いる通貨は、日本円とする。
  - 8 この契約の履行に関して発注者と受注者との間で用いる計量単位は、設計図書に特別の定めがある場合を除き、計量法（平成4年法律第51号）に定めるところによるものとする。
  - 9 この契約書及び設計図書における期間の定めについては、民法（明治29年法律第89号）及び商法（明治32年法律第48号）の定めるところによるものとする。
  - 10 この契約は、日本国の法令に準拠するものとする。
  - 11 この契約に係る訴訟については、日本国の裁判所をもって合意による専属的管轄裁判所とする。
  - 12 受注者が共同企業体を結成している場合においては、発注者は、この契約に基づくすべての行為を共同企業体の代表者に対して行うものとし、発注者が当該代表者に対して行ったこの契約に基づくすべての行為は、当該企業体のすべての構成員に対して行ったものとみなし、また、受注者は、発注者に対して行うこの契約に基づくすべての行為について当該代表者を通じて行わなければならない。

(関連工事の調整)

**第2条** 発注者は、受注者の施工する工事及び発注者の発注に係る第三者の施工する他の工事が施工上密接に関連する場合において、必要があるときは、その施工につき、調整を行うものとする。この場合においては、受注者は、発注者の調整に従い、当該第三者の行う工事の円滑な施工に協力しなければならない。

(請負代金内訳書及び工程表)

**第3条** 受注者は、この契約締結後14日以内に設計図書に基づいて、請負代金内訳書（以下「内訳書」という。）及び工程表を作成し、発注者に提出しなければならない。

- 2 内訳書には、健康保険、厚生年金保険及び雇用保険に係る法定福利費を明示するものとする。
- 3 内訳書及び工程表は、発注者及び受注者を拘束するものではない。

(契約の保証)

**第4条** 受注者は、この契約の締結と同時に、次の各号のいずれかに掲げる保証を付さなければならない。ただし、第5号の場合においては、履行保証保険契約の締結後、直ちにその保険証券を発注者に寄託しなければならない。

- 一 契約保証金の納付
  - 二 契約保証金に代わる担保となる有価証券等の提供
  - 三 この契約による債務の不履行により生ずる損害金の支払いを保証する銀行、発注者が確実と認める金融機関又は保証事業会社（公共工事の前払金保証事業に関する法律（昭和27年法律第184号）第2条第4項に規定する保証事業会社をいう。以下同じ。）の保証
  - 四 この契約による債務の履行を保証する公共工事履行保証証券による保証
  - 五 この契約による債務の不履行により生ずる損害をてん補する履行保証保険契約の締結
- 2 受注者は、前項の規定による保険証券の寄託に代えて、電子情報処理組織を使用する方法その他の情報通信の技術を利用する方法（以下「電磁的方法」という。）であって、当該履行保証保険契約の相手方が定め、発注者が認めた措置を講ずることができる。この場合において、受注者は、当該保険証券を寄託したものとみなす。

- 3 第1項の保証に係る契約保証金の額、保証金額又は保険金額（第6項において「保証の額」という。）は、請負代金額の10分の1以上としなければならない。
- 4 受注者が第1項第3号から第5号までのいずれかに掲げる保証を付す場合は、当該保証は第55条第3項各号に規定する者による契約の解除の場合についても保証するものでなければならない。
- 5 第1項の規定により、受注者が同項第2号又は第3号に掲げる保証を付したときは、当該保証は契約保証金に代わる担保の提供として行われたものとし、同項第4号又は第5号に掲げる保証を付したときは、契約保証金の納付を免除する。
- 6 請負代金額の変更があった場合には、保証の額が変更後の請負代金額の10分の1に達するまで、発注者は、保証の額の増額を請求することができ、受注者は、保証の額の減額を請求することができる。

（権利義務の譲渡等）

**第5条** 受注者は、この契約により生ずる権利又は義務を第三者に譲渡し、又は承継させてはならない。ただし、あらかじめ、発注者の承諾を得た場合は、この限りでない。

[注] ただし書の適用については、たとえば、受注者が第32条第2項の検査に合格した後に請負代金債権を譲渡する場合や工事に係る請負代金債権を担保として資金を借り入れようとする場合（受注者が、「下請セーフティネット債務保証事業」（平成11年1月28日建設省経振発第8号）又は「地域建設業経営強化融資制度」（平成20年10月17日国総建第197号、国総建整第154号）により資金を借り入れようとする等の場合）が該当する。

- 2 受注者は、工事目的物並びに工事材料（工場製品を含む。以下同じ。）のうち第13条第2項の規定による検査に合格したもの及び第38条第3項の規定による部分払のための確認を受けたもの並びに工事仮設物を第三者に譲渡し、貸与し、又は抵当権その他の担保の目的に供してはならない。ただし、あらかじめ、発注者の書面による承諾を得た場合は、この限りでない。
- 3 受注者が前払金の使用や部分払等によってもなおこの契約の目的物に係る工事の施工に必要な資金が不足することを疎明したときは、発注者は、特段の理由がある場合を除き、受注者の請負代金債権の譲渡について、第1項ただし書の承諾をしなければならない。
- 4 受注者は、前項の規定により、第1項ただし書の承諾を受けた場合は、請負代金債権の譲渡により得た資金をこの契約

の目的物に係る工事の施工以外に使用してはならず、またその用途を疎明する書類を発注者に提出しなければならない。

(一括委任又は一括下請負の禁止)

**第6条** 受注者は、工事の全部若しくはその主たる部分又は他の部分から独立してその機能を発揮する工作物の工事を一括して第三者に委任し、又は請け負わせてはならない。

(下請負人の通知)

**第7条** 発注者は、受注者に対して、下請負人の商号又は名称その他必要な事項の通知を請求することができる。

(下請負人の健康保険等加入義務等)

**第7条の2** 受注者は、次の各号に掲げる届出をしていない建設業者（建設業法（昭和24年法律第100号）第2条第3項に定める建設業者をいい、当該届出の義務がない者を除く。以下「社会保険等未加入建設業者」という。）を下請負人としてはならない。

- 一 健康保険法（大正11年法律第70号）第48条の規定による届出
- 二 厚生年金保険法（昭和29年法律第115号）第27条の規定による届出
- 三 雇用保険法（昭和49年法律第116号）第7条の規定による届出

2 前項の規定にかかわらず、受注者は、次の各号に掲げる下請負人の区分に応じて、当該各号に定める場合は、社会保険等未加入建設業者を下請負人とすることができる。

- 一 受注者と直接下請契約を締結する下請負人 次のいずれにも該当する場合
  - イ 当該社会保険等未加入建設業者を下請負人としなければ工事の施工が困難となる場合その他の特別の事情があると発注者が認める場合
  - ロ 発注者の指定する期間内に当該社会保険等未加入建設業者が前項各号に掲げる届出をし、当該事実を確認することができる書類（以下「確認書類」という。）を受注者が発注者に提出した場合
- 二 前号に掲げる下請負人以外の下請負人 次のいずれかに該当する場合

- イ 当該社会保険等未加入建設業者を下請負人としなければ工事の施工が困難となる場合その他の特別の事情があると発注者が認める場合
  - ロ 発注者が受注者に対して確認書類の提出を求める通知をした日から30日（発注者が、受注者において確認書類を当該期間内に提出することができない相当の理由があると認め、当該期間を延長したときは、その延長後の期間）以内に、受注者が当該確認書類を発注者に提出した場合
- 3 受注者は、次の各号に掲げる場合は、発注者の請求に基づき、違約罰として、当該各号に定める額を発注者の指定する期間内に支払わなければならない。
- 一 社会保険等未加入建設業者が前項第一号に掲げる下請負人である場合において、同号イに定める特別の事情があると認められなかったとき又は受注者が同号ロに定める期間内に確認書類を提出しなかったとき 受注者が当該社会保険等未加入建設業者と締結した下請契約の最終の請負代金額の10分の1に相当する額
  - 二 社会保険等未加入建設業者が前項第二号に掲げる下請負人である場合において、同号イに定める特別の事情があると認められず、かつ、受注者が同号ロに定める期間内に確認書類を提出しなかったとき 当該社会保険等未加入建設業者がその注文者と締結した下請契約の最終の請負代金額の100分の5に相当する額

（特許権等の使用）

**第8条** 受注者は、特許権、実用新案権、意匠権、商標権その他日本国の法令に基づき保護される第三者の権利（以下「特許権等」という。）の対象となっている工事材料、施工方法等を使用するときは、その使用に関する一切の責任を負わなければならない。ただし、発注者がその工事材料、施工方法等を指定した場合において、設計図書に特許権等の対象である旨の明示がなく、かつ、受注者がその存在を知らなかったときは、発注者は、受注者がその使用に関して要した費用を負担しなければならない。

（監督職員）

**第9条** 発注者は、監督職員を置いたときは、その氏名を受注者に通知しなければならない。監督職員を変更したときも同様とする。

- 2 監督職員は、この契約書の他の条項に定めるもの及びこの契約書に基づく発注者の権限とされる事項のうち発注者が必要と認めて監督職員に委任したもののほか、設計図書に定めるところにより、次に掲げる権限を有する。
  - 一 この契約の履行についての受注者又は受注者の現場代理人に対する指示、承諾又は協議
  - 二 設計図書に基づく工事の施工のための詳細図等の作成及び交付又は受注者が作成した詳細図等の承諾
  - 三 設計図書に基づく工程の管理、立会い、工事の施工状況の検査又は工事材料の試験若しくは検査（確認を含む。）
- 3 発注者は、2名以上の監督職員を置き前項の権限を分担させたときにあってはそれぞれの監督職員の有する権限の内容を、監督職員にこの契約書に基づく発注者の権限の一部を委任したときにあっては当該委任した権限の内容を、受注者に通知しなければならない。
- 4 第2項の規定に基づく監督職員の指示又は承諾は、原則として、書面により行うものとする。
- 5 この契約書に定める催告、請求、通知、報告、申出、承諾及び解除については、設計図書に定めるものを除き、監督職員を経由して行うものとする。この場合においては、監督職員に到達した日をもって発注者に到達したものとみなす。
- 6 発注者が監督職員を置かないときは、この契約書に定める監督職員の権限は、発注者に帰属する。

（現場代理人及び主任技術者等）

**第10条** 受注者は、次の各号に掲げる者を定めて工事現場に設置し、設計図書に定めるところにより、その氏名その他必要な事項を発注者に通知しなければならない。これらの者を変更したときも同様とする。

- 一 現場代理人
  - 二 (A) (専任) 主任技術者  
(B) ( ) 監理技術者  
(C) 監理技術者補佐（建設業法第26条第3項第2号に規定する者をいう。以下同じ。）
  - 三 専門技術者（建設業法第26条の2に規定する技術者をいう。以下同じ。）
- 2 現場代理人は、この契約の履行に関し、工事現場に常駐し、その運営、取締りを行うほか、請負代金額の変更、請負代金の請求及び受領、第12条第1項の請求の受理、同条第3項の決定及び通知並びにこの契約の解除に係る権限を除き、この契約に基づく受注者の一切の権限を行使することができる。

- 3 発注者は前項の規定にかかわらず、現場代理人の工事現場における運営、取締り及び権限の行使に支障がなく、かつ、発注者との連絡体制が確保されると認めた場合には、現場代理人について工事現場における常駐を要しないこととすることができる。
- 4 受注者は、第2項の規定にかかわらず、自己の有する権限のうち現場代理人に委任せず自ら行使しようとするものがあるときは、あらかじめ、当該権限の内容を発注者に通知しなければならない。
- 5 現場代理人、監理技術者等(監理技術者、監理技術者補佐又は主任技術者をいう。以下同じ。)及び専門技術者は、これを兼ねることができる。

(履行報告)

**第11条** 受注者は、設計図書に定めるところにより、この契約の履行について発注者に報告しなければならない。

(工事関係者に関する措置請求)

- 第12条** 発注者は、現場代理人がその職務(監理技術者等又は専門技術者と兼任する現場代理人にあつては、それらの者の職務を含む。)の執行につき著しく不相当と認められるときは、受注者に対して、その理由を明示した書面により、必要な措置をとるべきことを請求することができる。
- 2 発注者又は監督職員は、監理技術者等又は専門技術者(これらの者と現場代理人を兼任する者を除く。)その他受注者が工事を施工するために使用している下請負人、労働者等で工事の施工又は管理につき著しく不相当と認められるものがあるときは、受注者に対して、その理由を明示した書面により、必要な措置をとるべきことを請求することができる。
  - 3 受注者は、前2項の規定による請求があつたときは、当該措置について検討の上決定し、その結果を請求を受けた日から10日以内に発注者に通知しなければならない。
  - 4 受注者は、監督職員がその職務の執行につき著しく不相当と認められるときは、発注者に対して、その理由を明示した書面により、必要な措置をとるべきことを請求することができる。
  - 5 発注者は、前項の規定による請求があつたときは、当該措置について検討の上決定し、その結果を請求を受けた日から10日以内に受注者に通知しなければならない。

(工事材料の品質及び検査等)

**第13条** 工事材料の品質については、設計図書に定めるところによる。設計図書にその品質が明示されていない場合にあつては、中等の品質を有するものとする。

- 2 受注者は、設計図書において監督職員の検査（確認を含む。以下この条において同じ。）を受けて使用すべきものと指定された工事材料については、当該検査に合格したものを使用しなければならない。この場合において、当該検査に直接要する費用は、受注者の負担とする。
- 3 監督職員は、受注者から前項の検査を請求されたときは、請求を受けた日から7日以内に応じなければならない。
- 4 受注者は、工事現場内に搬入した工事材料を監督職員の承諾を受けずに工事現場外に搬出してはならない。
- 5 受注者は、前項の規定にかかわらず、第2項の検査の結果不合格と決定された工事材料については、当該決定を受けた日から7日以内に工事現場外に搬出しなければならない。

(監督職員の立会い及び工事記録の整備等)

**第14条** 受注者は、設計図書において監督職員の立会いの上調査し、又は調査について見本検査を受けるものと指定された工事材料については、当該立会いを受けて調査し、又は当該検査に合格したものを使用しなければならない。

- 2 受注者は、設計図書において監督職員の立会いの上施工するものと指定された工事については、当該立会いを受けて施工しなければならない。
- 3 受注者は、前2項に規定するほか、発注者が特に必要があると認めて設計図書において見本又は工事写真等の記録を整備すべきものと指定した工事材料の調査又は工事の施工をするときは、設計図書に定めるところにより、当該見本又は工事写真等の記録を整備し、監督職員の請求があつたときは、当該請求を受けた日から7日以内に提出しなければならない。
- 4 監督職員は、受注者から第1項又は第2項の立会い又は見本検査を請求されたときは、当該請求を受けた日から7日以内に応じなければならない。
- 5 前項の場合において、監督職員が正当な理由なく受注者の請求に7日以内に応じないため、その後の工程に支障をきたすときは、受注者は、監督職員に通知した上、当該立会い又は見本検査を受けることなく、工事材料を調査して使用し、

又は工事を施工することができる。この場合においては、受注者は、当該工事材料の調合又は当該工事の施工を適切に行ったことを証する見本又は工事写真等の記録を整備し、監督職員の請求があったときは、当該請求を受けた日から7日以内に提出しなければならない。

- 6 第1項、第3項又は前項の場合において、見本検査又は見本若しくは工事写真等の記録の整備に直接要する費用は、受注者の負担とする。

(支給材料及び貸与品)

**第15条** 発注者が受注者に支給する工事材料（以下「支給材料」という。）及び貸与する建設機械器具（以下「貸与品」という。）の品名、数量、品質、規格又は性能、引渡場所及び引渡時期は、設計図書に定めるところによる。

- 2 監督職員は、支給材料又は貸与品の引渡しに当たっては、受注者の立会いの上、発注者の負担において、当該支給材料又は貸与品を検査しなければならない。この場合において、当該検査の結果、その品名、数量、品質又は規格若しくは性能が設計図書の定めと異なり、又は使用に適當でないと認めたときは、受注者は、その旨を直ちに発注者に通知しなければならない。
- 3 受注者は、支給材料又は貸与品の引渡しを受けたときは、引渡しの日から7日以内に、発注者に受領書又は借用書を提出しなければならない。
- 4 受注者は、支給材料又は貸与品の引渡しを受けた後、当該支給材料又は貸与品に種類、品質又は数量に関しこの契約の内容に適合しないこと(第2項の検査により発見することが困難であったものに限る。)などがあり使用に適當でないと認めたときは、その旨を直ちに発注者に通知しなければならない。
- 5 発注者は、受注者から第2項後段又は前項の規定による通知を受けた場合において、必要があると認められるときは、当該支給材料若しくは貸与品に代えて他の支給材料若しくは貸与品を引き渡し、支給材料若しくは貸与品の品名、数量、品質若しくは規格若しくは性能を変更し、又は理由を明示した書面により、当該支給材料若しくは貸与品の使用を受注者に請求しなければならない。
- 6 発注者は、前項に規定するほか、必要があると認めるときは、支給材料又は貸与品の品名、数量、品質、規格若しくは性能、引渡場所又は引渡時期を変更することができる。

- 7 発注者は、前2項の場合において、必要があると認められるときは工期若しくは請負代金額を変更し、又は受注者に損害を及ぼしたときは必要な費用を負担しなければならない。
- 8 受注者は、支給材料及び貸与品を善良な管理者の注意をもって管理しなければならない。
- 9 受注者は、設計図書に定めるところにより、工事の完成、設計図書の変更等によって不用となった支給材料又は貸与品を発注者に返還しなければならない。
- 10 受注者は、故意又は過失により支給材料又は貸与品が滅失若しくはき損し、又はその返還が不可能となったときは、発注者の指定した期間内に代品を納め、若しくは原状に復して返還し、又は返還に代えて損害を賠償しなければならない。
- 11 受注者は、支給材料又は貸与品の使用方法が設計図書に明示されていないときは、監督職員の指示に従わなければならない。

(工事用地の確保等)

- 第16条** 発注者は、工事用地その他設計図書において定められた工事の施工上必要な用地（以下「工事用地等」という。）を受注者が工事の施工上必要とする日（設計図書に特別の定めがあるときは、その定められた日）までに確保しなければならない。
- 2 受注者は、確保された工事用地等を善良な管理者の注意をもって管理しなければならない。
  - 3 工事の完成、設計図書の変更等によって工事用地等が不用となった場合において、当該工事用地等に受注者が所有又は管理する工事材料、建設機械器具、仮設物その他の物件（下請負人の所有又は管理するこれらの物件を含む。）があるときは、受注者は、当該物件を撤去するとともに当該工事用地等を修復し、取り片付けて、発注者に明け渡さなければならない。
  - 4 前項の場合において、受注者が正当な理由なく、相当の期間内に当該物件を撤去せず、又は工事用地等の修復若しくは取片付けを行わないときは、発注者は、受注者に代わって当該物件を処分し、工事用地等の修復若しくは取片付けを行うことができる。この場合においては、受注者は、発注者の処分又は修復若しくは取片付けについて異議を申し出ることができず、また、発注者の処分又は修復若しくは取片付けに要した費用を負担しなければならない。
  - 5 第3項に規定する受注者のとるべき措置の期限、方法等については、発注者が受注者の意見を聴いて定める。

(設計図書不適合の場合の改造義務及び破壊検査等)

**第17条** 受注者は、工事の施工部分が設計図書に適合しない場合において、監督職員がその改造を請求したときは、当該請求に従わなければならない。この場合において、当該不適合が監督職員の指示によるときその他発注者の責めに帰すべき事由によるときは、発注者は、必要があると認められるときは工期若しくは請負代金額を変更し、又は受注者に損害を及ぼしたときは必要な費用を負担しなければならない。

- 2 監督職員は、受注者が第13条第2項若しくは第14条第1項から第3項までの規定に違反した場合において、必要があると認められるときは、工事の施工部分を破壊して検査することができる。
- 3 前項に規定するほか、監督職員は、工事の施工部分が設計図書に適合しないと認められる相当の理由がある場合において、必要があると認められるときは、当該相当の理由を受注者に通知して、工事の施工部分を最小限度破壊して検査することができる。
- 4 前2項の場合において、検査及び復旧に直接要する費用は受注者の負担とする。

(条件変更等)

**第18条** 受注者は、工事の施工に当たり、次の各号のいずれかに該当する事実を発見したときは、その旨を直ちに監督職員に通知し、その確認を請求しなければならない。

- 一 図面、仕様書、現場説明書及び現場説明に対する質問回答書が一致しないこと（これらの優先順位が定められている場合を除く。）。
  - 二 設計図書に誤謬又は脱漏があること。
  - 三 設計図書の表示が明確でないこと。
  - 四 工事現場の現状、地質、湧水等の状態、施工上の制約等設計図書に示された自然的又は人為的な施工条件と実際の工事現場が一致しないこと。
  - 五 設計図書で明示されていない施工条件について予期することのできない特別な状態が生じたこと。
- 2 監督職員は、前項の規定による確認を請求されたとき又は自ら同項各号に掲げる事実を発見したときは、受注者の立会

いの上、直ちに調査を行わなければならない。ただし、受注者が立会いに応じない場合には、受注者の立会いなしに行うことができる。

- 3 発注者は、受注者の意見を聴いて、調査の結果（これに対してとるべき措置を指示する必要があるときは、当該指示を含む。）をとりまとめ、調査の終了後 14 日以内にその結果を受注者に通知しなければならない。ただし、その期間内に通知できないやむを得ない理由があるときは、あらかじめ受注者の意見を聴いた上、当該期間を延長することができる。
- 4 前項調査の結果において第 1 項の事実が確認された場合において、必要があると認められるときは、次の各号に掲げるところにより、設計図書の訂正又は変更を行わなければならない。
  - 一 第 1 項第 1 号から第 3 号までのいずれかに該当し、設計図書を訂正する必要があるもの・・・・・・発注者が行う。
  - 二 第 1 項第 4 号又は第 5 号に該当し設計図書を変更する場合で工事目的物の変更を伴うもの・・・・・・発注者が行う。
  - 三 第 1 項第 4 号又は第 5 号に該当し設計図書を変更する場合で工事目的物の変更を伴わないもの・・・・・・発注者と受注者とが協議して発注者が行う。
- 5 前項の規定により設計図書の訂正又は変更が行われた場合において、発注者は、必要があると認められるときは工期若しくは請負代金額を変更し、又は受注者に損害を及ぼしたときは必要な費用を負担しなければならない。

（設計図書の変更）

**第 19 条** 発注者は、前条第 4 項の規定によるほか、必要があると認めるときは、受注者に対して通知した上で、設計図書を変更することができる。この場合において、発注者は、必要があると認められるときは工期若しくは請負代金額を変更し、又は受注者に損害を及ぼしたときは必要な費用を負担しなければならない。

（工事の中止）

**第 20 条** 工事用地等の確保ができない等のため又は暴風、豪雨、洪水、高潮、地震、地すべり、落盤、火災、騒乱、暴動その他の自然的又は人為的な事象（以下「天災等」という。）であって受注者の責めに帰すことができないものにより工

事目的物等に損害を生じ若しくは工事現場の状態が変動したため、受注者が工事を施工できないと認められるときは、発注者は、工事の中止内容を直ちに受注者に通知して、工事の全部又は一部の施工を一時中止させなければならない。

2 発注者は、前項の規定によるほか、必要があると認めるときは、工事の中止内容を受注者に通知して、工事の全部又は一部の施工を一時中止させることができる。

3 発注者は、前2項の規定により工事の施工を一時中止させた場合において、必要があると認められるときは工期若しくは請負代金額を変更し、又は受注者が工事の続行に備え工事現場を維持し若しくは労働者、建設機械器具等を保持するための費用その他の工事の施工の一時中止に伴う増加費用を必要とし、若しくは受注者に損害を及ぼしたときは必要な費用を負担しなければならない。

(著しく短い工期の禁止)

**第21条** 発注者は、工期の延長又は短縮を行うときは、この工事に従事する者の労働時間その他の労働条件が適正に確保されるよう、やむを得ない事由により工事等の実施が困難であると見込まれる日数等を考慮しなければならない。

(受注者の請求による工期の延長)

**第22条** 受注者は、天候の不良、第2条の規定に基づく関連工事の調整への協力その他受注者の責めに帰すことができない事由により工期内に工事を完成することができないときは、その理由を明示した書面により、発注者に工期の延長変更を請求することができる。

2 発注者は、前項の規定による請求があった場合において、必要があると認められるときは、工期を延長しなければならない。発注者は、その工期の延長が発注者の責めに帰すべき事由による場合においては、請負代金額について必要と認められる変更を行い、又は受注者に損害を及ぼしたときは必要な費用を負担しなければならない。

(発注者の請求による工期の短縮)

**第23条** 発注者は、特別の理由により工期を短縮する必要があるときは、工期の短縮変更を受注者に請求することができる。

- 2 発注者は、前項の場合において、必要があると認められるときは、請負代金額を変更し、又は受注者に損害を及ぼしたときは必要な費用を負担しなければならない。

(工期の変更方法)

**第24条** 工期の変更については、発注者と受注者とが協議して定める。ただし、協議開始の日から14日以内に協議が整わない場合には、発注者が定め、受注者に通知する。

- 2 前項の協議開始の日については、発注者が受注者の意見を聴いて定め、受注者に通知するものとする。ただし、発注者が工期の変更事由が生じた日(第22条の場合にあっては発注者が工期変更の請求を受けた日、前条の場合にあっては受注者が工期変更の請求を受けた日)から7日以内に協議開始の日を通知しない場合には、受注者は、協議開始の日を定め、発注者に通知することができる。

(請負代金額の変更等)

**第25条** 請負代金額の変更については、発注者と受注者とが協議して定める。ただし、協議開始の日から14日以内に協議が整わない場合には、発注者が定め、受注者に通知する。

- 2 前項の協議開始の日については、発注者が受注者の意見を聴いて定め、受注者に通知するものとする。ただし、発注者が請負代金額の変更事由が生じた日から7日以内に協議開始の日を通知しない場合には、受注者は、協議開始の日を定め、発注者に通知することができる。
- 3 この契約書の規定により、受注者が増加費用を必要とした場合又は損害を受けた場合に発注者が負担する必要な費用の額については、発注者と受注者とが協議して定める。

(賃金又は物価の変動に基づく請負代金額の変更)

**第26条** 発注者又は受注者は、工期内で請負契約締結の日から12月を経過した後に日本国内における賃金水準又は物価水準の変動により請負代金額が不相当となったと認めるときは、相手方に対して請負代金額の変更を請求することができる。

- 2 発注者又は受注者は、前項の規定による請求があったときは、変動前残工事代金額(請負代金額から当該請求時の出来

形部分に相応する請負代金額を控除した額をいう。以下この条において同じ。)と変動後残工事代金額(変動後の賃金又は物価を基礎として算出した変動前残工事代金額に相応する額をいう。以下この条において同じ。)との差額のうち変動前残工事代金額の1000分の15を超える額につき、請負代金額の変更に応じなければならない。

- 3 変動前残工事代金額及び変動後残工事代金額は、請求のあった日を基準とし、物価指数等に基づき発注者と受注者とが協議して定める。ただし、協議開始から14日以内に協議が整わない場合にあつては、発注者が定め、受注者に通知する。
- 4 第1項の規定による請求は、この条の規定により請負代金額の変更を行った後再度行うことができる。この場合において、同項中「請負契約締結の日」とあるのは、「直前のこの条に基づく請負代金額変更の基準とした日」とするものとする。
- 5 特別な要因により工期内に主要な工事材料の日本国内における価格に著しい変動を生じ、請負代金額が不相当となったときは、発注者又は受注者は、前各項の規定によるほか、請負代金額の変更を請求することができる。
- 6 予期することのできない特別の事情により、工期内に日本国内において急激なインフレーション又はデフレーションを生じ、請負代金額が著しく不相当となったときは、発注者又は受注者は、前各項の規定にかかわらず、請負代金額の変更を請求することができる。
- 7 前2項の場合において、請負代金額の変更額については、発注者と受注者とが協議して定める。ただし、協議開始の日から14日以内に協議が整わない場合にあつては、発注者が定め、受注者に通知する。
- 8 第3項及び前項の協議開始の日については、発注者が受注者の意見を聴いて定め、受注者に通知しなければならない。ただし、発注者が第1項、第5項又は第6項の請求を行った日又は受けた日から7日以内に協議開始の日を通知しない場合には、受注者は、協議開始の日を定め、発注者に通知することができる。

(臨機の措置)

**第27条** 受注者は、災害防止等のため必要があると認めるときは、臨機の措置をとらなければならない。この場合において、必要があると認めるときは、受注者は、あらかじめ監督職員の意見を聴かななければならない。ただし、緊急やむを得ない事情があるときは、この限りでない。

- 2 前項の場合においては、受注者は、当該措置の内容を監督職員に直ちに通知しなければならない。

- 3 監督職員は、災害防止その他工事の施工上特に必要があると認めるときは、受注者に対して臨機の措置をとることを請求することができる。
- 4 受注者が第1項又は前項の規定により臨機の措置をとった場合において、当該措置に要した費用のうち、受注者が請負代金額の範囲内において負担することが適当でないと認められる部分については、発注者が負担する。

(一般的損害)

**第28条** 工事目的物の引渡し前に、工事目的物又は工事材料について生じた損害その他工事の施工に関して生じた損害(次条第1項若しくは第2項又は第30条第1項に規定する損害を除く。)については、受注者がその費用を負担する。ただし、その損害(第57条第1項の規定により付された保険等によりてん補された部分を除く。)のうち発注者の責めに帰すべき事由により生じたものについては、発注者が負担する。

(第三者に及ぼした損害)

**第29条** 工事の施工について第三者に損害を及ぼしたときは、受注者がその損害を賠償しなければならない。ただし、その損害(第57条第1項の規定により付された保険等によりてん補された部分を除く。以下この条において同じ。)のうち発注者の責めに帰すべき事由により生じたものについては、発注者が負担する。

- 2 前項の規定にかかわらず、工事の施工に伴い通常避けることができない騒音、振動、地盤沈下、地下水の断絶等の理由により第三者に損害を及ぼしたときは、発注者がその損害を負担しなければならない。ただし、その損害のうち工事の施工につき受注者が善良な管理者の注意義務を怠ったことにより生じたものについては、受注者が負担する。
- 3 前2項の場合その他工事の施工について第三者との間に紛争を生じた場合においては、発注者及び受注者は協力してその処理解決に当たるものとする。

(不可抗力による損害)

**第30条** 工事目的物の引渡し前に天災等(設計図書で基準を定めたものにあつては、当該基準を超えるものに限る。)で発注者と受注者のいずれの責めにも帰すことができないもの(以下この条において「不可抗力」という。)により、工事

目的物、仮設物又は工事現場に搬入済みの工事材料若しくは建設機械器具に損害が生じたときは、受注者は、その事実の発生後直ちにその状況を発注者に通知しなければならない。

- 2 発注者は、前項の規定による通知を受けたときは、直ちに調査を行い、同項の損害（受注者が善良な管理者の注意義務を怠ったことに基づくもの及び第 57 条第 1 項の規定により付された保険等によりてん補された部分を除く。以下この条において「損害」という。）の状況を確認し、その結果を受注者に通知しなければならない。
- 3 受注者は、前項の規定により損害の状況が確認されたときは、損害による費用の負担を発注者に請求することができる。
- 4 発注者は、前項の規定により受注者から損害による費用の負担の請求があったときは、当該損害の額（工事目的物、仮設物又は工事現場に搬入済みの工事材料若しくは建設機械器具であって第 13 条第 2 項、第 14 条第 1 項若しくは第 2 項又は第 38 条第 3 項の規定による検査、立会いその他受注者の工事に関する記録等により確認することができるものに係る額に限る。）及び当該損害の取片付けに要する費用の額の合計額（第 6 項において「損害合計額」という。）のうち請負代金額の 100 分の 1 を超える額を負担しなければならない。
- 5 損害の額は、次の各号に掲げる損害につき、それぞれ当該各号に定めるところにより、算定する。
  - 一 工事目的物に関する損害  
損害を受けた工事目的物に相応する請負代金額とし、残存価値がある場合にはその評価額を差し引いた額とする。
  - 二 工事材料に関する損害  
損害を受けた工事材料で通常妥当と認められるものに相応する請負代金額とし、残存価値がある場合にはその評価額を差し引いた額とする。
  - 三 仮設物又は建設機械器具に関する損害  
損害を受けた仮設物又は建設機械器具で通常妥当と認められるものについて、当該工事で償却することとしている償却費の額から損害を受けた時点における工事目的物に相応する償却費の額を差し引いた額とする。ただし、修繕によりその機能を回復することができ、かつ、修繕費の額が上記の額より少額であるものについては、その修繕費の額とする。
- 6 数次にわたる不可抗力により損害合計額が累積した場合における第 2 次以降の不可抗力による損害合計額の負担については、第 4 項中「当該損害の額」とあるのは「損害の額の累計」と、「当該損害の取片付けに要する費用の額」とあるの

は、「当該損害の取片付けに要する費用の額の累計」と、「請負代金額の100分の1を超える額」とあるのは「請負代金額の100分の1を超える額から既に負担した額を差し引いた額」として同項を適用する。

(請負代金額の変更に代える工事内容の変更)

**第31条** 発注者は、第8条、第15条、第17条から第20条まで、第22条、第23条、第26条から第28条まで、前条又は第34条の規定により請負代金額を増額すべき場合又は費用を負担すべき場合において、特別の理由があるときは、請負代金額の増額又は負担額の全部又は一部に代えて設計図書を変更することができる。この場合において、設計図書の変更内容は、発注者と受注者とが協議して定める。ただし、協議開始の日から14日以内に協議が整わない場合には、発注者が定め、受注者に通知する。

2 前項の協議開始の日については、発注者が受注者の意見を聴いて定め、受注者に通知しなければならない。ただし、発注者が請負代金額を増額すべき事由又は費用の負担すべき事由が生じた日から7日以内に協議開始の日を通知しない場合には、受注者は、協議開始の日を定め、発注者に通知することができる。

(検査及び引渡し)

**第32条** 受注者は、工事を完成させたときは、その旨を発注者に通知しなければならない。

2 発注者は、前項の規定による通知を受けたときは、通知を受けた日から14日以内に受注者の立会いの上、設計図書に定めるところにより、工事の完成を確認するための検査を完了し、当該検査の結果を受注者に通知しなければならない。この場合において、発注者は、必要があると認められるときは、その理由を受注者に通知して、工事目的物を最小限度破壊して検査することができる。

3 前項の場合において、検査又は復旧に直接要する費用は、受注者の負担とする。

4 発注者は、第2項の検査によって工事の完成を確認した後、受注者が工事目的物の引渡しを申し出たときは、直ちに当該工事目的物の引渡しを受けなければならない。

5 発注者は、受注者が前項の申出を行わないときは、当該工事目的物の引渡しを請負代金の支払いの完了と同時にを行うことを請求することができる。この場合においては、受注者は、当該請求に直ちに応じなければならない。

6 受注者は、工事が第2項の検査に合格しないときは、直ちに修補して発注者の検査を受けなければならない。この場合においては、修補の完了を工事の完成とみなして前各項の規定を適用する。

(請負代金の支払い)

**第33条** 受注者は、前条第2項(同条第6項後段の規定により適用される場合を含む。第3項において同じ。)の検査に合格したときは、請負代金の支払いを請求することができる。

2 発注者は、前項の規定による請求があったときは、請求を受けた日から40日以内に請負代金を支払わなければならない。

3 発注者がその責めに帰すべき事由により前条第2項の期間内に検査をしないときは、その期限を経過した日から検査をした日までの期間の日数は、前項の期間(以下この項において「約定期間」という。)の日数から差し引くものとする。この場合において、その遅延日数が約定期間の日数を超えるときは、約定期間は、遅延日数が約定期間の日数を超えた日において満了したものとみなす。

(部分使用)

**第34条** 発注者は、第32条第4項又は第5項の規定による引渡し前においても、工事目的物の全部又は一部を受注者の承諾を得て使用することができる。

2 前項の場合においては、発注者は、その使用部分を善良な管理者の注意をもって使用しなければならない。

3 発注者は、第1項の規定により工事目的物の全部又は一部を使用したことによって受注者に損害を及ぼしたときは、必要な費用を負担しなければならない。

(前金払及び中間前金払)

**第35条** 受注者は、保証事業会社と、契約書記載の工事完成の時期を保証期限とする公共工事の前払金保証事業に関する法律第2条第5項に規定する保証契約(以下「保証契約」という。)を締結し、その保証証書を発注者に寄託して、請負代金額の10分の4以内の前払金の支払いを発注者に請求することができる。

2 受注者は、前項の規定による保証証書の寄託に代えて、電磁的方法であって、当該保証契約の相手方たる保証事業会社

が定め、発注者が認めた措置を講ずることができる。この場合において、受注者は、当該保証証書を寄託したものとみなす。

- 3 発注者は、第1項の規定による請求があったときは、請求を受けた日から14日以内に前払金を支払わなければならない。
- 4 受注者は、第1項の規定により前払金の支払いを受けた後、保証事業会社と中間前払金に関し、契約書記載の工事完成の時期を保証期限とする保証契約を締結し、その保証証書を発注者に寄託して請負代金額の10分の2以内の中間前払金の支払いを発注者に請求することができる。第2項及び前項の規定は、この場合について準用する。
- 5 受注者は、前項の中間前払金の支払いを請求しようとするときは、あらかじめ、発注者又は発注者の指定する者の中間前払金に係る認定を受けなければならない。この場合において、発注者又は発注者の指定する者は、受注者の請求があったときは、直ちに認定を行い、当該認定の結果を受注者に通知しなければならない。
- 6 受注者は、請負代金額が著しく増額された場合においては、その増額後の請負代金額の10分の4（第4項の規定により中間前払金の支払いを受けているときは10分の6）から受領済みの前払金額（中間前払金の支払いを受けているときは、中間前払金を含む。以下この条から第37条まで、第41条及び第53条において同じ。）を差し引いた額に相当する額の範囲内で前払金の支払いを請求することができる。この場合においては、第3項の規定を準用する。
- 7 受注者は、請負代金額が著しく減額された場合において、受領済みの前払金額が減額後の請負代金額の10分の5（第4項の規定により中間前払金の支払いを受けているときは10分の6）を超えるときは、受注者は、請負代金額が減額された日から30日以内にその超過額を返還しなければならない。ただし、本項の期間内に第38条又は39条の規定による支払いをしようとするときは、発注者は、その支払額の中からその超過額を控除することができる。
- 8 前項の超過額が相当の額に達し、返還することが前払金の使用状況からみて著しく不相当であると認められるときは、発注者と受注者とが協議して返還すべき超過額を定める。ただし、請負代金額が減額された日から30日以内に協議が整わない場合には、発注者が定め、受注者に通知する。
- 9 発注者は、受注者が第7項の期間内に超過額を返還しなかったときは、その未返還額につき、同項の期間を経過した日から返還をする日までの期間について、その日数に応じ、年3パーセントの割合で計算した額の遅延利息の支払いを請求することができる。

(保証契約の変更)

**第36条** 受注者は、前条第6項の規定により受領済みの前払金に追加してさらに前払金の支払いを請求する場合には、あらかじめ、保証契約を変更し、変更後の保証証書を発注者に寄託しなければならない。

2 受注者は、前項に定める場合のほか、請負代金額が減額された場合において、保証契約を変更したときは、変更後の保証証書を直ちに発注者に寄託しなければならない。

3 受注者は、第1項又は第2項の規定による保証証書の寄託に代えて、電磁的方法であって、当該保証契約の相手方たる保証事業会社が定め、発注者が認めた措置を講ずることができる。この場合において、受注者は、当該保証証書を寄託したものとみなす。

4 受注者は、前払金額の変更を伴わない工期の変更が行われた場合には、発注者に代わりその旨を保証事業会社に直ちに通知するものとする。

(前払金の使用等)

**第37条** 受注者は、前払金をこの工事の材料費、労務費、機械器具の賃借料、機械購入費（この工事において償却される割合に相当する額に限る。）、動力費、支払運賃、修繕費、仮設費、労働者災害補償保険料及び保証料に相当する額として必要な経費以外の支払いに充当してはならない。ただし、前払金の100分の25を超える額及び中間前払金を除き、この工事の現場管理費及び一般管理費等のうちこの工事の施工に要する費用に係る支払いに充当することができる。

(部分払)

**第38条** 削 除

(部分引渡し)

**第39条** 削 除

(国庫債務負担行為に係る契約の特則)

#### 第40条 削除

(国庫債務負担行為に係る契約の前金払の特則)

#### 第41条 削除

(国庫債務負担行為に係る契約の部分払の特則)

#### 第42条 削除

(第三者による代理受領)

**第43条** 受注者は、発注者の承諾を得て請負代金の全部又は一部の受領につき、第三者を代理人とすることができる。

2 発注者は、前項の規定により受注者が第三者を代理人とした場合において、受注者の提出する支払請求書に当該第三者が受注者の代理人である旨の明記がなされているときは、当該第三者に対して第33条(39条において準用する場合を含む。)又は第38条の規定に基づく支払いをしなければならない。

(前払金等の不払に対する受注者の工事中止)

**第44条** 受注者は、発注者が第35条、第38条又は第39条において準用される第33条の規定に基づく支払いを遅延し、相当の期間を定めてその支払いを請求したにもかかわらず支払いをしないときは、工事の全部又は一部の施工を一時中止することができる。この場合においては、受注者は、その理由を明示した書面により、直ちにその旨を発注者に通知しなければならない。

2 発注者は、前項の規定により受注者が工事の施工を中止した場合において、必要があると認められるときは工期若しくは請負代金額を変更し、又は受注者が工事の続行に備え工事現場を維持し若しくは労働者、建設機械器具等を保持するための費用その他の工事の施工の一時中止に伴う増加費用を必要とし若しくは受注者に損害を及ぼしたときは必要な費用を負担しなければならない。

(契約不適合責任)

**第45条** 発注者は、引き渡された工事目的物が種類又は品質に関し契約の内容に適合しないもの（以下「契約不適合」という。）であるときは、受注者に対し、目的物の修補又は代替物の引渡しによる履行の追完を請求することができる。ただし、その履行の追完に過分の費用を要するときは、発注者は、履行の追完を請求することができない。

2 前項の場合において、受注者は、発注者に不相当な負担を課するものでないときは、発注者が請求した方法と異なる方法による履行の追完をすることができる。

3 第1項の場合において、発注者が相当の期間を定めて履行の追完の催告をし、その期間内に履行の追完がないときは、発注者は、その不適合の程度に応じて代金の減額を請求することができる。ただし、次の各号のいずれかに該当する場合は、催告をすることなく、直ちに代金の減額を請求することができる。

一 履行の追完が不能であるとき。

二 受注者が履行の追完を拒絶する意思を明確に表示したとき。

三 工事目的物の性質又は当事者の意思表示により、特定の日時又は一定の期間内に履行しなければ契約をした目的を達することができない場合において、受注者が履行の追完をしないでその時期を経過したとき。

四 前3号に掲げる場合のほか、発注者がこの項の規定による催告をしても履行の追完を受ける見込みがないことが明らかであるとき。

(発注者の任意解除権)

**第46条** 受注者工事が完成するまでの間は、次条又は第48条の規定によるほか、必要があるときは、この契約を解除することができる。

2 発注者は、前項の規定によりこの契約を解除した場合において、受注者に損害を及ぼしたときは、その損害を賠償しなければならない。

(発注者の催告による解除権)

**第47条** 発注者は、受注者が次の各号のいずれかに該当するときは、相当の期間を定めてその履行の催告をし、その期間内に履行がないときは契約を解除することができる。ただし、その期間を経過した時における債務の不履行がこの契約及び取引上の社会通念に照らして軽微であるときは、この限りでない。

- 一 第5条第4項に規定する書類を提出せず、又は虚偽の記載をしてこれを提出したとき。
- 二 正当な理由なく、工事に着手すべき期日を過ぎても工事に着手しないとき。
- 三 工期内に完成しないとき又は工期経過後相当の期間内に工事を完成する見込みがないと認められるとき。
- 四 第10条第1項第2号に掲げる者を設置しなかったとき。
- 五 正当な理由なく、第45条第1項の履行の追完がなされないとき。
- 六 前各号に掲げる場合のほか、この契約に違反したとき。

(発注者の催告によらない解除権)

**第48条** 発注者は、受注者が次の各号のいずれかに該当するときは、直ちにこの契約を解除することができる。

- 一 第5条第1項の規定に違反して請負代金債権を譲渡したとき。
- 二 第5条第4項の規定に違反して譲渡により得た資金を当該工事の施工以外に使用したとき。
- 三 この契約の目的物を完成させることができないことが明らかであるとき。
- 四 引き渡された工事目的物に契約不適合がある場合において、その不適合が目的物を除却した上で再び建設しなければ、契約の目的を達することができないものであるとき。
- 五 受注者がこの契約の目的物の完成の債務の履行を拒絶する意思を明確に表示したとき。
- 六 受注者の債務の一部の履行が不能である場合又は受注者がその債務の一部の履行を拒絶する意思を明確に表示した場合において、残存する部分のみでは契約をした目的を達することができないとき。
- 七 契約の目的物の性質や当事者の意思表示により、特定の日時又は一定の期間内に履行しなければ契約をした目的を達することができない場合において、受注者が履行をしないでその時期を経過したとき。
- 八 前各号に掲げる場合のほか、受注者がその債務の履行をせず、発注者が前条の催告をしても契約をした目的を達す

るのに足りる履行がされる見込みがないことが明らかであるとき。

九 暴力団（暴力団員による不当な行為の防止等に関する法律（平成3年法律第77号）第2条第2号に規定する暴力団をいう。以下この条において同じ。）又は暴力団員（暴力団員による不当な行為の防止等に関する法律第2条第6号に規定する暴力団員をいう。以下この条において同じ。）が経営に実質的に関与していると認められる者に請負代金債権を譲渡したとき。

十 第50条又は第51条の規定によらないでこの契約の解除を申し出たとき。

十一 受注者（受注者が共同企業体であるときは、その構成員のいずれかの者。以下この号において同じ。）が次のいずれかに該当するとき。

イ 役員等（受注者が個人である場合にはその者その他経営に実質的に関与している者を、受注者が法人である場合にはその役員、その支店又は常時建設工事の請負契約を締結する事務所の代表者その他経営に実質的に関与している者をいう。以下この号において同じ。）が、暴力団又は暴力団員であると認められるとき。

ロ 役員等が、自己、自社若しくは第三者の不正の利益を図る目的又は第三者に損害を加える目的をもって、暴力団又は暴力団員を利用するなどしていると認められるとき。

ハ 役員等が、暴力団又は暴力団員に対して資金等を供給し、又は便宜を供与するなど直接的あるいは積極的に暴力団の維持、運営に協力し、若しくは関与していると認められるとき。

ニ 役員等が、暴力団又は暴力団員であることを知りながらこれを不当に利用するなどしていると認められるとき。

ホ 役員等が、暴力団又は暴力団員と社会的に非難されるべき関係を有していると認められるとき。

ヘ 下請契約又は資材、原材料の購入契約その他の契約に当たり、その相手方がイからホまでのいずれかに該当することを知りながら、当該者と契約を締結したと認められるとき。

ト 受注者が、イからホまでのいずれかに該当する者を下請契約又は資材、原材料の購入契約その他の契約の相手方としていた場合（へに該当する場合を除く。）に、発注者が受注者に対して当該契約の解除を求め、受注者がこれに従わなかったとき。

(発注者の責めに帰すべき事由による場合の解除の制限)

**第49条** 第47条各号又は前条各号に定める場合が発注者の責めに帰すべき事由によるものであるときは、発注者は、前2条の規定による契約の解除をすることができない。

(受注者の催告による解除権)

**第50条** 受注者は、発注者がこの契約に違反したときは、相当の期間を定めてその履行の催告をし、その期間内に履行がないときは、この契約を解除することができる。ただし、その期間を経過した時における債務の不履行がこの契約及び取引上の社会通念に照らして軽微であるときは、この限りでない。

(受注者の催告によらない解除権)

**第51条** 受注者は、次の各号のいずれかに該当するときは、直ちにこの契約を解除することができる。

- 一 第19条の規定により設計図書を変更したため請負代金額が3分の2以上減少したとき。
- 二 第20条の規定による工事の施工の中止期間が工期の10分の5（工期の10分の5が6月を超えるときは、6月）を超えたとき。ただし、中止が工事の一部のみの場合は、その一部を除いた他の部分の工事が完了した後3月を経過しても、なおその中止が解除されないとき。

(受注者の責めに帰すべき事由による場合の解除の制限)

**第52条** 第50条又は前条各号に定める場合が受注者の責めに帰すべき事由によるものであるときは、受注者は、前2条の規定による契約の解除をすることができない。

(解除に伴う措置)

**第53条** 発注者は、この契約が工事の完成前に解除された場合においては、出来形部分を検査の上、当該検査に合格した部分及び部分払の対象となった工事材料の引渡しを受けるものとし、当該引渡しを受けたときは、当該引渡しを受けた出来形部分に相応する請負代金を受注者に支払わなければならない。この場合において、発注者は、必要があると認められ

るときは、その理由を受注者に通知して、出来形部分を最小限度破壊して検査することができる。

- 2 前項の場合において、検査又は復旧に直接要する費用は、受注者の負担とする。
- 3 第1項の場合において、第35条（第41条において準用する場合を含む。）の規定による前払金があったときは、当該前払金の額（第38条及び第42条の規定による部分払をしているときは、その部分払において償却した前払金の額を控除した額）を同項前段の出来形部分に相応する請負代金額から控除する。この場合において、受領済みの前払金額になお余剰があるときは、受注者は、解除が第47条又は48条又は次条3項の規定によるときにあっては、その余剰額に前払金の支払いの日から返還の日までの日数に応じ年3パーセントの割合で計算した額の利息を付した額を、解除が第46条、第50条又は第51条の規定によるときにあっては、その余剰額を発注者に返還しなければならない。
- 4 受注者は、この契約が工事の完成前に解除された場合において、支給材料があるときは、第1項の出来形部分の検査に合格した部分に使用されているものを除き、発注者に返還しなければならない。この場合において、当該支給材料が受注者の故意若しくは過失により滅失若しくはき損したとき、又は出来形部分の検査に合格しなかった部分に使用されているときは、代品を納め、若しくは原状に復して返還し、又は返還に代えてその損害を賠償しなければならない。
- 5 受注者は、この契約が工事の完成前に解除された場合において、貸与品があるときは、当該貸与品を発注者に返還しなければならない。この場合において、当該貸与品が受注者の故意又は過失により滅失又はき損したときは、代品を納め、若しくは原状に復して返還し、又は返還に代えてその損害を賠償しなければならない。
- 6 受注者は、この契約が工事の完成前に解除された場合において、工事用地等に受注者が所有又は管理する工事材料、建設機械器具、仮設物その他の物件（下請負人の所有又は管理するこれらの物件を含む。）があるときは、受注者は、当該物件を撤去するとともに、工事用地等を修復し、取り片付けて、発注者に明け渡さなければならない。
- 7 前項の場合において、受注者が正当な理由なく、相当の期間内に当該物件を撤去せず、又は処分し、工事用地等を修復若しくは取片付けを行わないときは、発注者は、受注者に代わって当該物件を処分し、工事用地等を修復若しくは取片付けを行うことができる。この場合においては、受注者は、発注者の処分又は修復若しくは取片付けについて異議を申し出ることができず、また、発注者の処分又は修復若しくは取片付けに要した費用を負担しなければならない。
- 8 第4項前段及び第5項前段に規定する受注者のとるべき措置の期限、方法等については、この契約の解除が第47条、第48条又は次条第3項の規定によるときは発注者が定め、第46条、第50条又は第51条の規定によるときは受注者が発注

者の意見を聴いて定めるものとし、第4項後段、第5項後段及び第6項に規定する受注者のとるべき措置の期限、方法等については、発注者が受注者の意見を聴いて定めるものとする。

9 工事の完成後にこの契約が解除された場合は、解除に伴い生じる事項の処理については発注者及び受注者が民法の規定に従って協議して決める。

(発注者の損害賠償請求等)

**第54条** 発注者は、受注者が次の各号のいずれかに該当するときは、これによって生じた損害の賠償を請求することができる。

- 一 工期内に工事を完成することができないとき。
- 二 この工事目的物に契約不適合があるとき。
- 三 第47条又は第48条の規定により工事目的物の完成後にこの契約が解除されたとき。
- 四 前3号に掲げる場合のほか、債務の本旨に従った履行をしないとき又は債務の履行が不能であるとき。

2 次の各号のいずれかに該当するときは、前項の損害賠償に代えて、受注者は、請負代金額の10分の1に相当する額を違約金として発注者の指定する期間内に支払わなければならない。

- 一 第47条又は第48条の規定により工事目的物の完成前にこの契約が解除されたとき。
- 二 工事目的物の完成前に、受注者がその債務の履行を拒否し、又は受注者の責めに帰すべき事由によって受注者の債務について履行不能となったとき。

3 次の各号に掲げる者がこの契約を解除した場合は、前項第2号に該当する場合とみなす。

- 一 受注者について破産手続開始の決定があった場合において、破産法（平成16年法律第75号）の規定により選任された破産管財人
- 二 受注者について更生手続開始の決定があった場合において、会社更生法（平成14年法律第154号）の規定により選任された管財人
- 三 受注者について再生手続開始の決定があった場合において、民事再生法（平成11年法律第225号）の規定により選任された再生債務者等

- 4 第1項各号又は第2項各号に定める場合（前項の規定により第2項第2号に該当する場合とみなされる場合を除く。）がこの契約及び取引上の社会通念に照らして受注者の責めに帰することができない事由によるものであるときは、第1項及び第2項の規定は適用しない。
- 5 第1項第1号に該当し、発注者が損害の賠償を請求する場合の請求額は、請負代金額から部分引渡しを受けた部分に相応する請負代金額を控除した額につき、遅延日数に応じ、年3パーセントの割合で計算した額とする。
- 6 第2項の場合（第48条第9号及び第11号の規定により、この契約が解除された場合を除く。）において、第4条の規定により契約保証金の納付又はこれに代わる担保の提供が行われているときは、発注者は、当該契約保証金又は担保をもって同項の違約金に充当することができる。

（談合等不正行為があった場合の違約金等）

**第54条の2** 受注者は、（共同企業体にあつては、その構成員）が、次に掲げる場合のいずれかに該当したときは、受注者は、発注者の請求に基づき、請負代金額（この契約締結後、請負代金額の変更があつた場合には、変更後の請負代金額。次項において同じ。）の10分の1に相当する額を違約金として発注者の指定する期間内に支払わなければならない。

一 この契約に関し、受注者が私的独占の禁止及び公正取引の確保に関する法律（昭和22年法律第54号。以下「独占禁止法」という。）第3条の規定に違反し、又は受注者が構成事業者である事業者団体が独占禁止法第8条第1号の規定に違反したことにより、公正取引委員会が受注者に対し、独占禁止法第7条の2第1項（独占禁止法第8条の3において準用する場合を含む。）の規定に基づく課徴金の納付命令（以下「納付命令」という。）を行い、当該納付命令が確定したとき（確定した当該納付命令が独占禁止法第63条第2項の規定により取り消された場合を含む。以下この条において同じ。）。

二 納付命令又は独占禁止法第7条若しくは第8条の2の規定に基づく排除措置命令（これらの命令が受注者又は受注者が構成事業者である事業者団体（以下「受注者等」という。）に対して行われたときは、受注者等に対する命令で確定したものをいい、受注者等に対して行われていないときは、各名宛人に対する命令すべてが確定した場合における当該命令をいう。次号及び次項第2号において同じ。）において、この契約に関し、独占禁止法第3条又は第8条第1号の規定に違反する行為の実行としての事業活動があつたとされたとき。

- 三 前号に規定する納付命令又は排除措置命令により、受注者等に独占禁止法第3条又は第8条第1号の規定に違反する行為があったとされた期間及び当該違反する行為の対象となった取引分野が示された場合において、この契約が、当該期間（これらの命令に係る事件について、公正取引委員会が受注者に対し納付命令を行い、これが確定したときは、当該納付命令における課徴金の計算の基礎である当該違反する行為の実行期間を除く。）に入札（見積書の提出を含む。）が行われたものであり、かつ、当該取引分野に該当するものであるとき。
- 四 この契約に関し、受注者（法人にあつては、その役員又は使用人を含む。次項第2号において同じ。）の刑法（明治40年法律第45号）第96条の6又は独占禁止法第89条第1項若しくは第95条第1項第1号に規定する刑が確定したとき。
- 2 この契約に関し、次の各号に掲げる場合のいずれかに該当したときは、受注者は、発注者の請求に基づき、前項に規定する請負代金額の10分の1に相当する額のほか、請負代金額の100分の5に相当する額を違約金として発注者の指定する期間内に支払わなければならない。
- 一 前項第1号に規定する確定した納付命令における課徴金について、独占禁止法第7条の3第2項又は第3項の規定の適用があるとき。
- 二 前項第2号に規定する納付命令若しくは排除措置命令又は同項第4号に規定する刑に係る確定判決において、受注者が違反行為の首謀者であることが明らかになったとき。
- 三 前項第4号に該当する場合であつて、前項第1号に規定する確定した納付命令における課徴金について、独占禁止法第7条の2第7項の規定の適用があるとき。
- 四 前項第4号に該当する場合であつて、受注者が発注者に独占禁止法等に抵触する行為を行っていない旨の誓約書を提出しているとき。
- 3 受注者が前2項の違約金を発注者の指定する期間内に支払わないときは、受注者は、当該期間を経過した日から支払いをする日までの日数に応じ、年3パーセントの割合で計算した額の遅延利息を発注者に支払わなければならない。
- 4 受注者は、契約の履行を理由として、第1項及び第2項の違約金を免れることができない。
- 5 第1項及び第2項の規定は、発注者に生じた実際の損害の額が違約金の額を超過する場合において、発注者がその超過分の損害につき賠償を請求することを妨げない。

(受注者の損害賠償請求等)

**第55条** 受注者は、発注者が次の各号のいずれかに該当する場合はこれによって生じた損害の賠償を請求することができる。ただし、当該各号に定める場合がこの契約及び取引上の社会通念に照らして発注者の責めに帰することができない事由によるものであるときは、この限りでない。

一 第50条又は第51条の規定によりこの契約が解除されたとき。

二 前号に掲げる場合のほか、債務の本旨に従った履行をしないとき又は債務の履行が不能であるとき。

2 第33条第2項(第39条において準用する場合を含む。)の規定による請負代金の支払いが遅れた場合においては、受注者は、未受領金額につき、遅延日数に応じ、年3パーセントの割合で計算した額の遅延利息の支払いを発注者に請求することができる。

(契約不適合責任期間等)

**第56条** 発注者は、引き渡された工事目的物に関し、第32条第4項又は第5項(第39条においてこれらの規定を準用する場合を含む。)の規定による引渡し(以下この条において単に「引渡し」という。)を受けた日から2年以内でなければ、契約不適合を理由とした履行の追完の請求、損害賠償の請求、代金の減額の請求又は契約の解除(以下この条において「請求等」という。)をすることができない。

2 前項の規定にかかわらず、設備機器本体等の契約不適合については、引渡しの時、発注者が検査して直ちにその履行の追完を請求しなければ、受注者は、その責任を負わない。ただし、当該検査において一般的な注意の下で発見できなかった契約不適合については、引渡しを受けた日から1年が経過する日まで請求等を行うことができる。

3 前2項の請求等は、具体的な契約不適合の内容、請求する損害額の算定の根拠等当該請求等の根拠を示して、受注者の契約不適合責任を問う意思を明確に告げることで行う。

4 発注者が第1項又は第2項に規定する契約不適合に係る請求等が可能な期間(以下この項及び第7項において「契約不適合責任期間」という。)の内に契約不適合を知り、その旨を受注者に通知した場合において、発注者が通知から1年が経過する日までに前項に規定する方法による請求等をしたときは、契約不適合責任期間の内に請求等をしたものとみなす。

- 5 発注者は、第1項又は第2項の請求等を行ったときは、当該請求等の根拠となる契約不適合に関し、民法の消滅時効の範囲で、当該請求等以外に必要と認められる請求等を行うことができる。
- 6 前各項の規定は、契約不適合が受注者の故意又は重過失により生じたものであるときには適用せず、契約不適合に関する受注者の責任については、民法の定めるところによる。
- 7 民法第637条第1項の規定は、契約不適合責任期間については適用しない。
- 8 発注者は、工事目的物の引渡しの際に契約不適合があることを知ったときは、第1項の規定にかかわらず、その旨を直ちに受注者に通知しなければ、当該契約不適合に関する請求等を行うことはできない。ただし、受注者がその契約不適合があることを知っていたときは、この限りでない。
- 9 この契約が、住宅の品質確保の促進等に関する法律（平成11年法律第81号）第94条第1項に規定する住宅新築請負契約である場合には、工事目的物のうち住宅の品質確保の促進等に関する法律施行令（平成12年政令第64号）第5条に定める部分の瑕疵（構造耐力又は雨水の浸入に影響のないものを除く。）について請求等を行うことのできる期間は、10年とする。この場合において、前各項の規定は適用しない。

[注] 第9項は住宅の品質確保の促進等に関する法律第94条第1項に規定する住宅新築請負契約の場合に使用することとする。

- 10 引き渡された工事目的物の契約不適合が支給材料の性質又は発注者若しくは監督員の指図により生じたものであるときは、発注者は当該契約不適合を理由として、請求等を行うことができない。ただし、受注者がその材料又は指図の不相当であることを知りながらこれを通知しなかったときは、この限りでない。

（火災保険等）

- 第57条** 受注者は、工事目的物及び工事材料（支給材料を含む。以下この条において同じ。）等を設計図書に定めるところにより火災保険、建設工事保険その他の保険（これに準ずるものを含む。以下この条において同じ。）に付さなければならない。
- 2 受注者は、前項の規定により保険契約を締結したときは、その証券又はこれに代わるものを直ちに発注者に提示しなければならない。

3 受注者は、工事目的物及び工事材料等を第1項の規定による保険以外の保険に付したときは、直ちにその旨を発注者に通知しなければならない。

(制裁金等の徴収)

**第58条** 発注者がこの契約に基づく制裁金、賠償金、損害金又は違約金を発注者の指定する期間内に支払わないときは、発注者は、その支払わない額が発注者の指定する期間を経過した日から請負代金額支払いの日まで年3パーセントの割合で計算した利息を付した額と、発注者の支払うべき請負代金額とを相殺し、なお不足があるときは追徴する。

2 前項の追徴をする場合には、発注者は、受注者から遅延日数につき年3パーセントの割合で計算した額の延滞金を徴収する。

(資料、報告等)

**第59条** 発注者は、この契約に基づく違約金、遅延利息、賠償金、過払金及び遅滞金に関し、これらの債権の保全上必要があるときは、受注者に対してその業務又は資産の状況に関して質問し、帳簿書類その他の物件を調査し、又は参考となるべき報告若しくは資料の提出を請求することができる。

2 発注者は、受注者が前項に規定する質問に答えず、若しくは虚偽の応答をし、又は報告等をなさず、若しくは虚偽の報告をなし、又は調査を拒み若しくは妨げた場合においては、当該債権の全部又は一部について履行期限を繰り上げることができる。

(あっせん又は調停)

**第60条** この契約書の各条項において発注者と受注者とが協議して定めるものにつき協議が整わなかったときに発注者が定めたものに受注者が不服がある場合その他この契約に関して発注者と受注者との間に紛争を生じた場合には、発注者及び受注者は、建設業法による中央建設工事紛争審査会（以下次条において「審査会」という。）のあっせん又は調停によりその解決を図る。

2 前項の規定にかかわらず、現場代理人の職務の執行に関する紛争、監理技術者等又は専門技術者その他受注者が工事を

施工するために使用している下請負人、労働者等の工事の施工又は管理に関する紛争及び監督職員の職務の執行に関する紛争については、第12条第3項の規定により受注者が決定を行った後若しくは同条第5項の規定により発注者が決定を行った後、又は発注者若しくは受注者が決定を行わずに同条第3項若しくは第5項の期間が経過した後でなければ、発注者及び受注者は、前項のあっせん又は調停を請求することができない。

(仲裁)

**第61条** 発注者及び受注者は、その一方又は双方が前条の審査会のあっせん又は調停により紛争を解決する見込みがないと認めるときは、同条の規定にかかわらず、仲裁合意書に基づき、審査会の仲裁に付し、その仲裁判断に服する。

(情報通信の技術を利用する方法)

**第62条** この契約書において書面により行わなければならないこととされている催告、請求、通知、報告、申出、承諾、解除及び指示は、建設業法その他の法令に違反しない限りにおいて、電磁的方法を用いて行うことができる。ただし、当該方法は書面の交付に準ずるものでなければならない。

(補則)

**第63条** この契約書に定めのない事項については、必要に応じて発注者と受注者とが協議して定める。

本契約の証として本書2通を作成し、発注者及び受注者が記名押印の上、各自1通を保有する。

令和 年 月 日

発注者 住 所 宮城県塩釜市貞山通三丁目4番1号  
氏 名 支出負担行為担当官 第二管区海上保安本部長 白崎 俊介

受注者 住 所 \*\*\*\*\*  
氏 名 \*\*\*\*\* \*\*\*\*\* \*\*\*\*\*



[裏面]

## 仲裁合意書について

### 1) 仲裁合意について

仲裁合意とは、裁判所への訴訟に代えて、紛争の解決を仲裁人に委ねることを約する当事者間の契約である。

仲裁手続きによってなされる仲裁判断は、裁判上の確定判決と同一の効力を有し、たとえその仲裁判断の内容に不服があっても、その内容を裁判所で争うことはできない。

### 2) 建設工事紛争審査会について

建設工事紛争審査会（以下「審査会」という。）は、建設工事の請負契約に関する紛争の解決を図るため建設業法に基づいて設置されており、同法の規定により、あっせん、調停及び仲裁を行う権限を有している。また、中央建設工事紛争審査会（以下「中央審査会」という。）は、国土交通省に、都道府県建設工事紛争審査会（以下「都道府県審査会」という。）は各都道府県にそれぞれ設置されている。審査会の管轄は、原則として、受注者が国土交通大臣の許可を受けた建設業者であるときは中央審査会、都道府県知事の許可を受けた建設業者であるときは当該都道府県審査会であるが、当事者の合意によって管轄審査会を定めることもできる。

審査会による仲裁は、三人の仲裁委員が行い、仲裁委員は、審査会の委員又は特別委員のうちから当事者が合意によって選定した者につき、審査会の会長が指名する。また、仲裁委員のうち少なくとも一人は、弁護士法の規定により弁護士となる資格を有する者である。

なお、審査会における仲裁手続きは、建設業法に特別の定めがある場合を除き、仲裁法の規定が適用される。

## 競争参加資格確認申請書

令和 年 月 日

支出負担行為担当官  
第二管区海上保安本部長 殿

住 所  
商号又は名称  
代表者氏名

印

令和8年6月25日 付けで入札公告のありました

### 小砂川港第一防波堤灯台撤去工事

に係る競争参加資格について、確認されたく、下記の書類を添えて申請します。

なお、予算決算及び会計令（昭和22年勅令第165号）第70条の規定に該当する者でないこと並びに添付書類の内容については事実と相違ないことを誓約します。

記

入札説明書 3. (2) に定める資格決定通知書の写し

# 確 認 書

件名 : 小砂川港第一防波堤灯台撤去工事  
(電子入札対象案件)

本案件については、「電子入札方式」により参加します。

令和 年 月 日

会社名等  
部署名  
確認者

※以下は押印を省略する場合のみ記載すること。

(連絡先は2以上記載すること)

本件責任者(会社名・部署名・氏名) :

担当者(会社名・部署名・氏名) :

連絡先1 :

連絡先2 :

電子入札方式により参加する方は、本入札に使用するICカード券面の番号を記入してください。

【ICカード券面の番号】「シリアルナンバー(SN)」、「ID」などの項目に続く  
10桁の数字・英字(例: 14桁、16桁)

--	--	--	--	--	--	--	--	--	--	--	--	--	--	--	--	--	--	--	--

【取得者名】

--	--	--	--	--	--	--	--	--	--	--	--	--	--	--	--	--	--	--	--

(左つめで記入。「スペース」分も左詰めで記入。枠不足の際は、追加してください。)

\*今回限定した上記のICカード以外を以後において使用した場合、「無効」の入札となる場合があります。

\*上に記入する「数字・英字」等は、誤記のないように十分留意してください。

紙入札方式での参加を希望する方は、速やかに「紙入札方式参加願」を提出してください。

## ICカード変更承諾申請書

1. 件名 小砂川港第一防波堤灯台撤去工事

2. 変更後ICカードシリアル番号

--	--	--	--	--	--	--	--	--	--	--	--	--	--	--	--	--	--	--	--

3. 変更理由

上記案件について、電子調達システムにより入札に参加することとしていますが、使用しているICカードについて上記理由により開札までの間に使用できなくなることから、ICカードの変更を承諾されたく申請します。

令和 年 月 日

住 所

氏 名

印

支出負担行為担当官

第二管区海上保安本部長 殿

---

上記について承諾します。

令和 年 月 日

殿

支出負担行為担当官

第二管区海上保安本部長

## 紙入札方式参加願

### 1. 件名 小砂川港第一防波堤灯台撤去工事

上記の案件は、電子調達システムを利用しての参加ができないため紙入札方式での参加をいたします。

年 月 日

資格審査登録番号  
企業名称  
企業郵便番号  
企業住所  
代表者氏名  
代表者役職  
電子くじ番号

( 連絡先 )  
電話番号  
メールアドレス

#### 入札者

住所  
企業名称  
氏名

支出負担行為担当官  
第二管区海上保安本部長 殿

※以下は押印を省略する場合のみ記載すること。

(連絡先は2以上記載すること)

本件責任者(会社名・部署名・氏名) :

担当者(会社名・部署名・氏名) :

連絡先1 :

連絡先2 :

- ※1. 入札者住所、企業名称及び氏名欄は、代表者若しくは委任を受けている場合はその者が記載、押印する。
- 2. 電子くじ番号は、電子くじを実施する場合に必要となるので、000~999の任意の3桁の数字を記載する。

# 入 札 書

一金

ただし 小砂川港第一防波堤灯台撤去工事

貴部局入札・見積者心得及び入札説明書等を承諾の上、入札します。

年 月 日

住 所

商号又は名称

代表者氏名

支出負担行為担当官  
第二管区海上保安本部長 殿

※以下は押印を省略する場合のみ記載すること。

(連絡先は2以上記載すること)

本件責任者 (会社名・部署名・氏名) :

担当者 (会社名・部署名・氏名) :

連絡先1 :

連絡先2 :

(注)1.用紙の寸法は、日本産業規格A列4判とする。

2.金額は「アラビア」数字で記入する。

# 委任状

令和 年 月 日

第二管区海上保安本部長 殿

住 所（所在地）

商号又は名称

代表者役職氏名

私は、 を代理人と定め、下記の入札に関する一切の権限を  
委任します。

## 記

- 開札日 令和8年7月22日
- 件名 小砂川港第一防波堤灯台撤去工事

受任者使用印

受任者使用印