

1 / 200



ペーパークラフト
龍飛埼灯台 S, 1/100

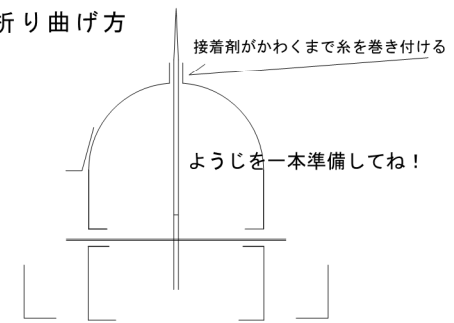
青森県東津軽郡三厩村（龍飛埼）

灯台の大きさ

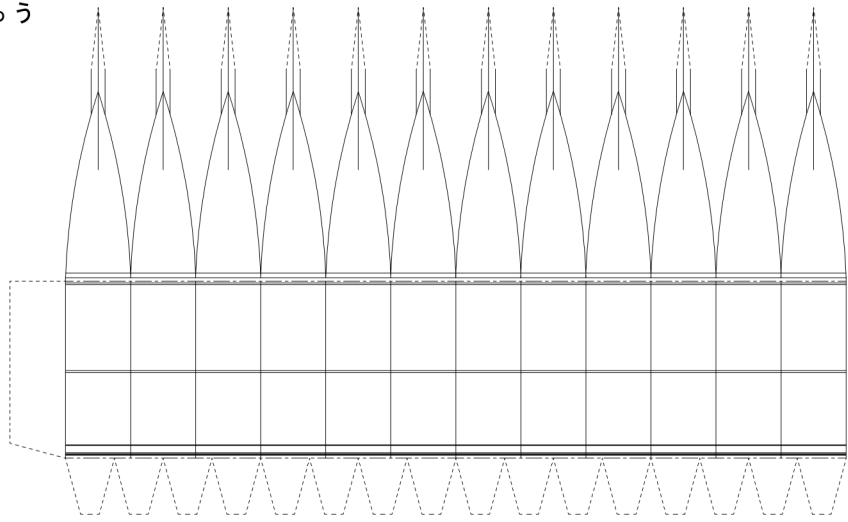
高さ：建物 13.72m 光り 水面から 119.0m
 灯塔の太さ：円筒形 4.4m
 光りのとどく距離：27.0海里（約50Km）
 光りかた：41万カンテラ 20秒に3回白く光る（第三等群閃レンズ）
 設置年月：昭和 7年 7月 1日

- 山折り線
- 谷折り線
- のりしろ

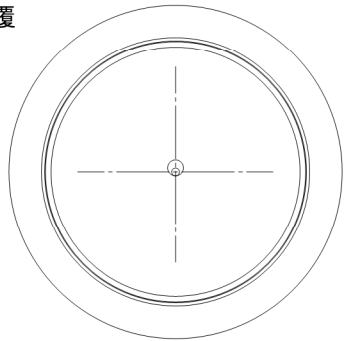
折り曲げ方



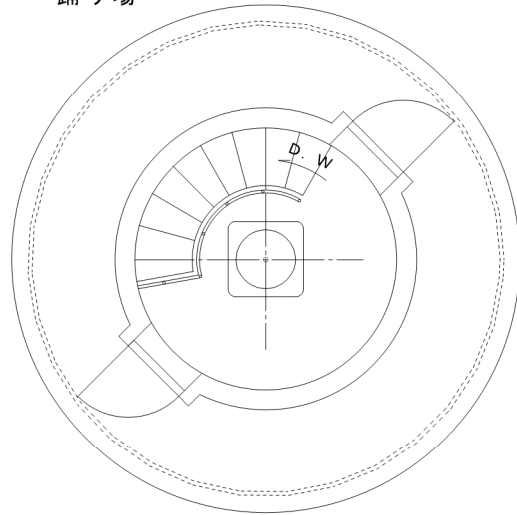
灯ろう



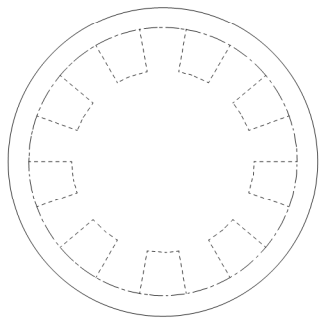
地覆



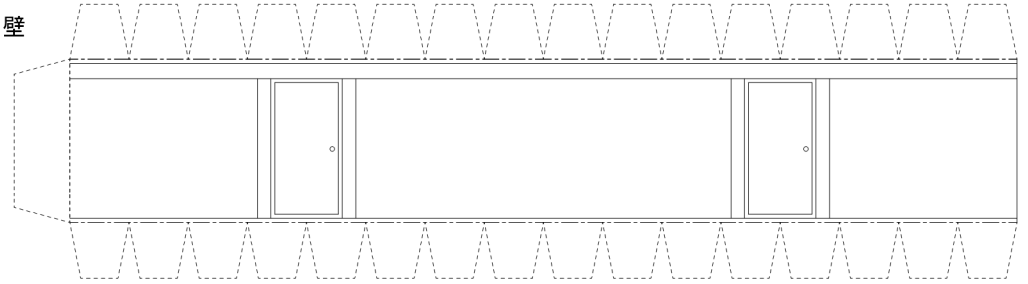
踊り場



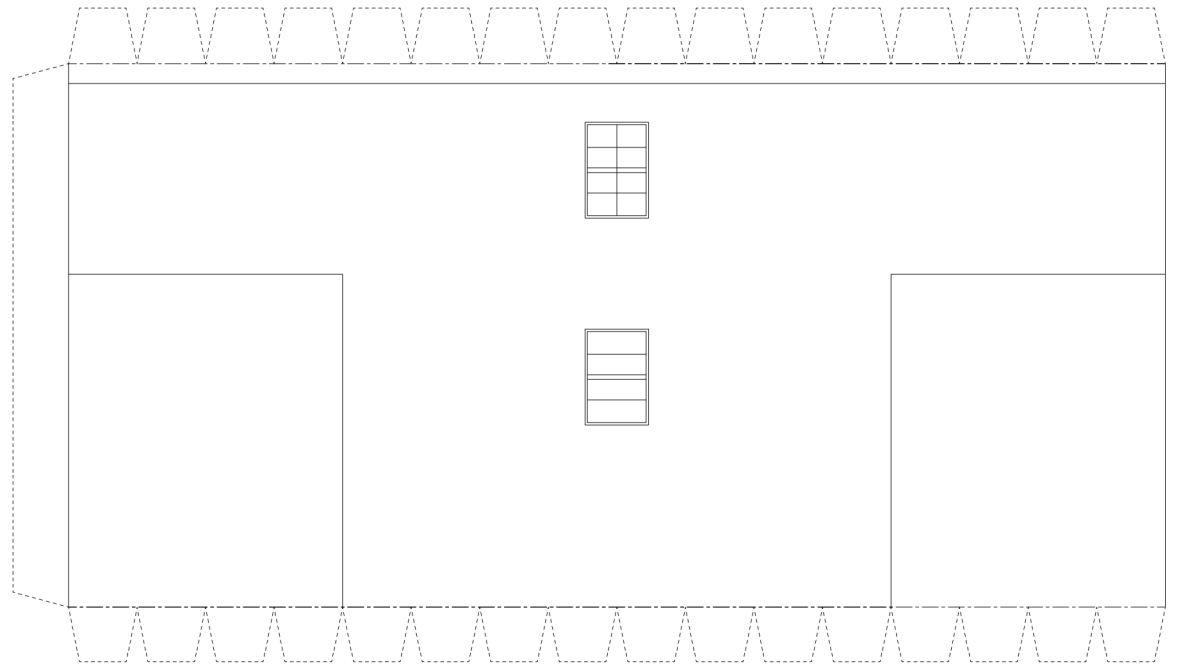
灯ろう上部ひさし



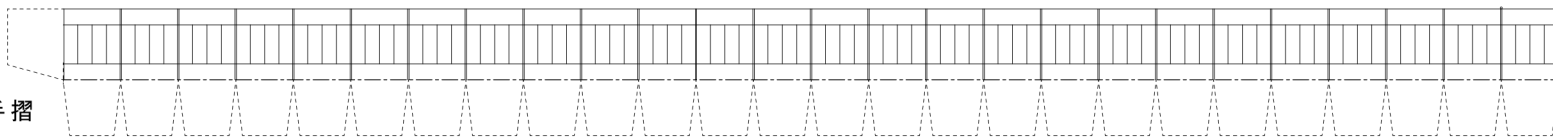
洞壁



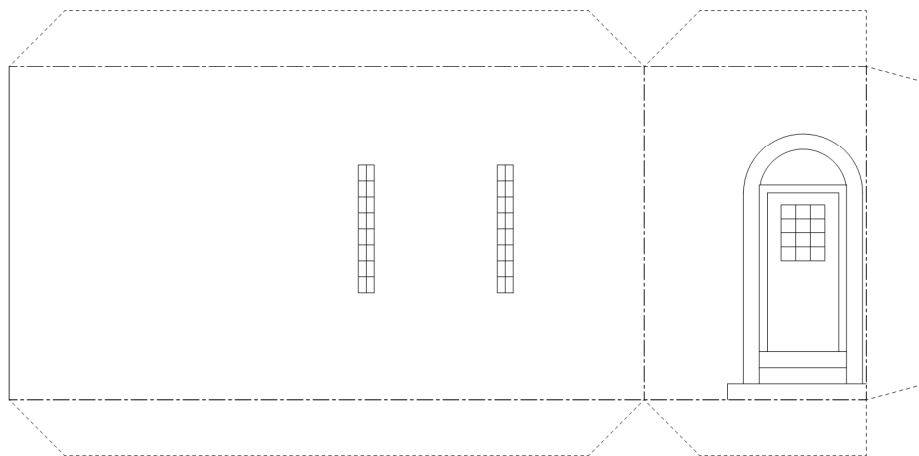
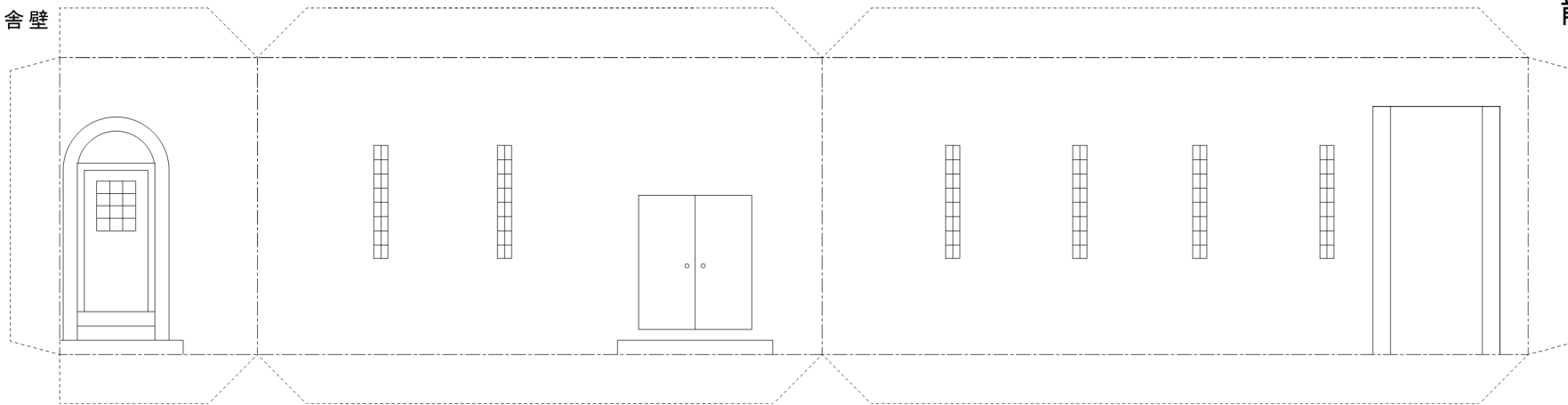
灯塔



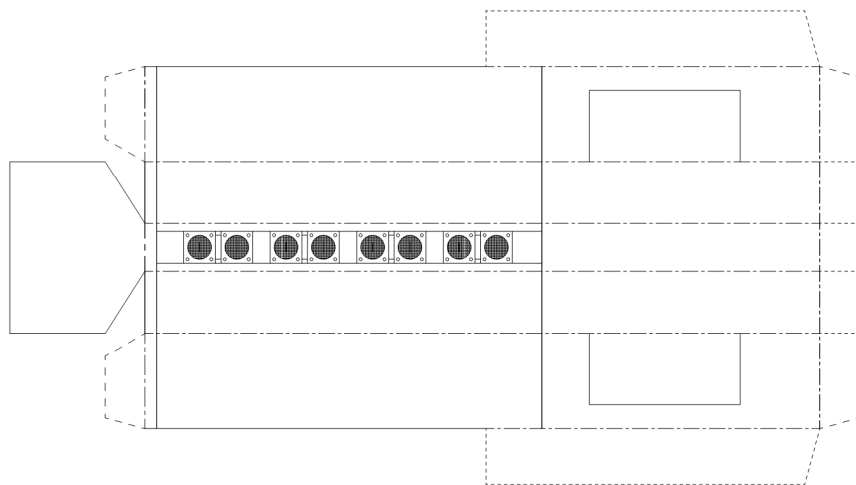
手摺



付属舎壁



発信塔



屋根

