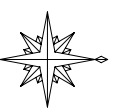
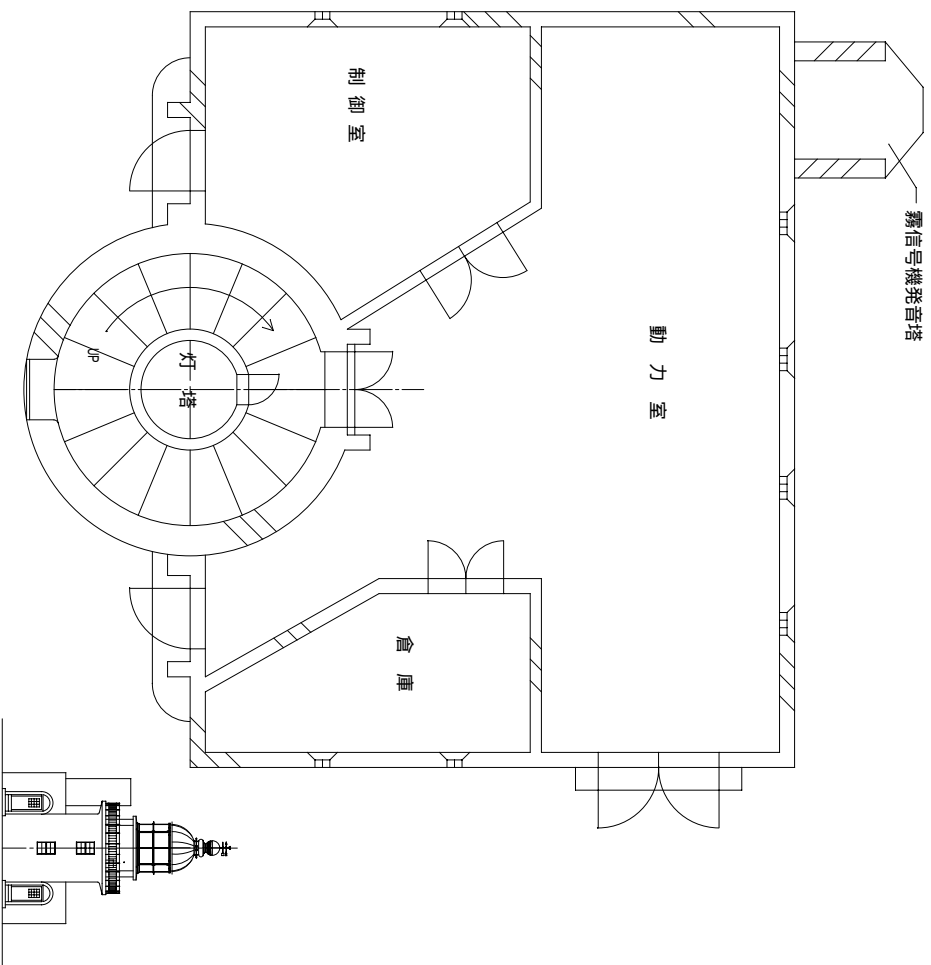


あなたが選ぶ「日本の灯台50選」



スーパークラフト NO.55
龍飛埼灯台 S,1/100

青森県東津軽郡三厩村（龍飛埼）

灯台の大きさ

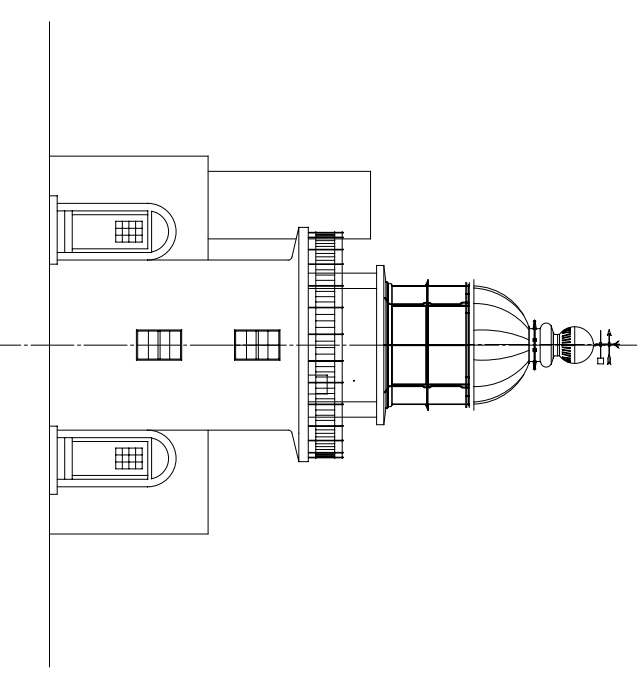
高さ：建物 13.72m 光り 水面から119.0m

灯塔の太さ：円筒形 4.4m

光りのとどく距離：27.0海里（約50km）

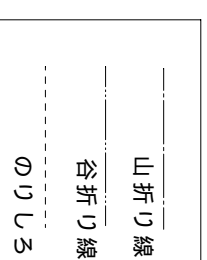
光りかた：41万カンデラ 20秒に3回白く光る（第三等群閃レンズ）

設置年月：昭和 7年 7月 1日

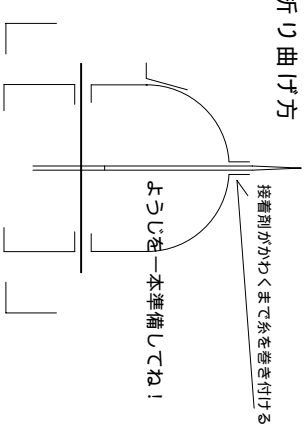


1 / 200

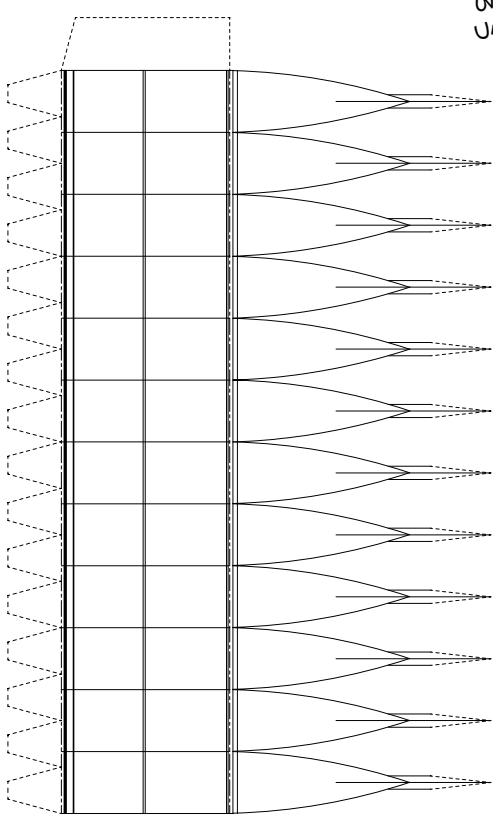
あなたが選ぶ「日本の灯台50選」の一つ



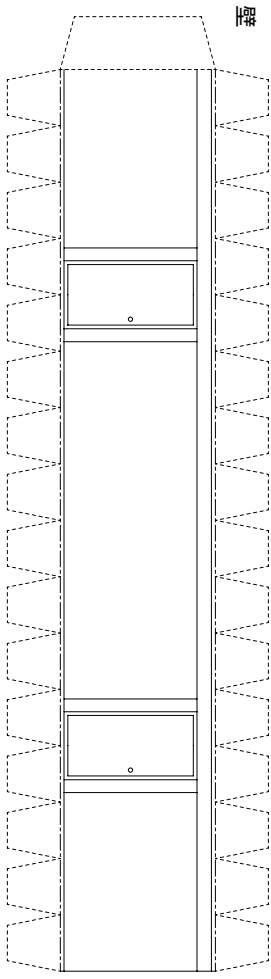
折り曲げ方



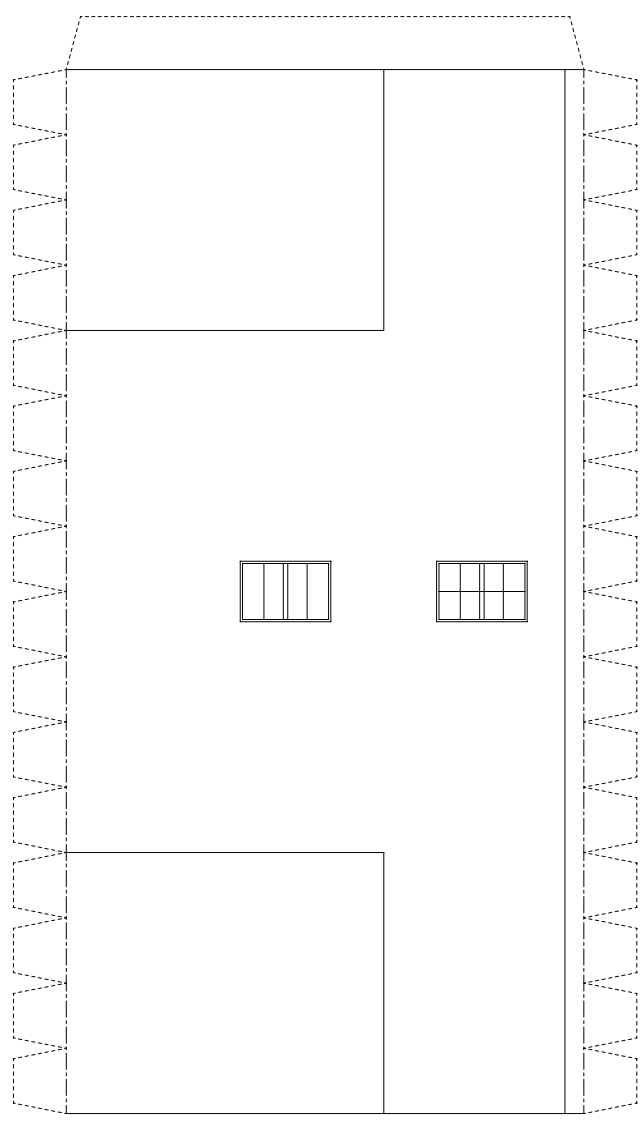
灯ろう



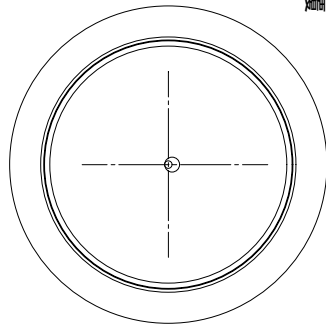
胸壁



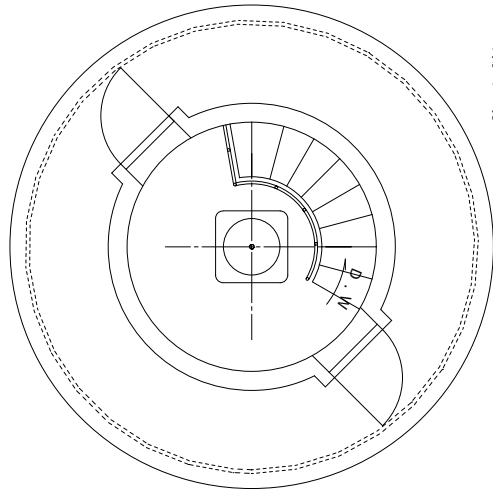
灯塔



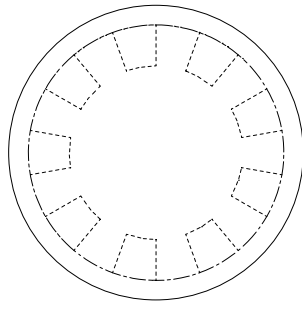
地覆



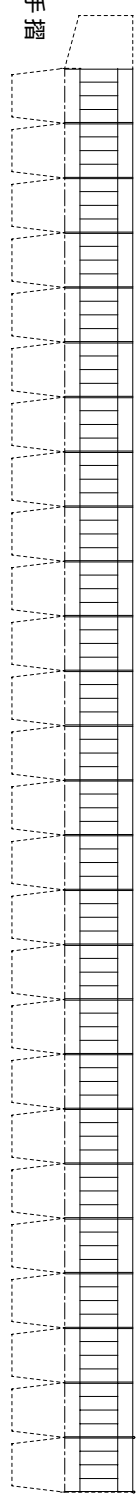
踏し場

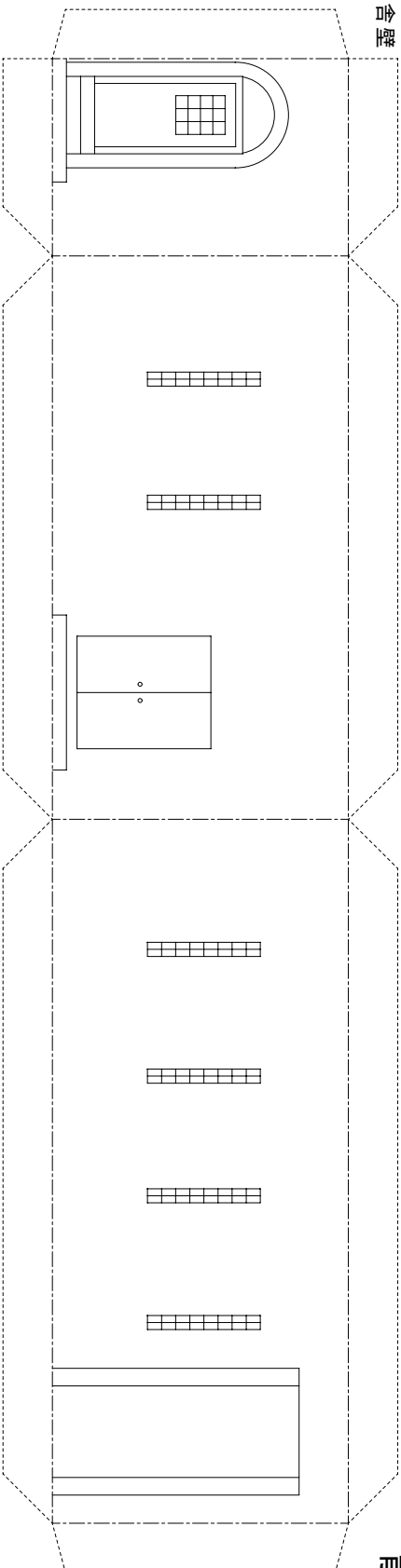


灯ろう上部ひさし

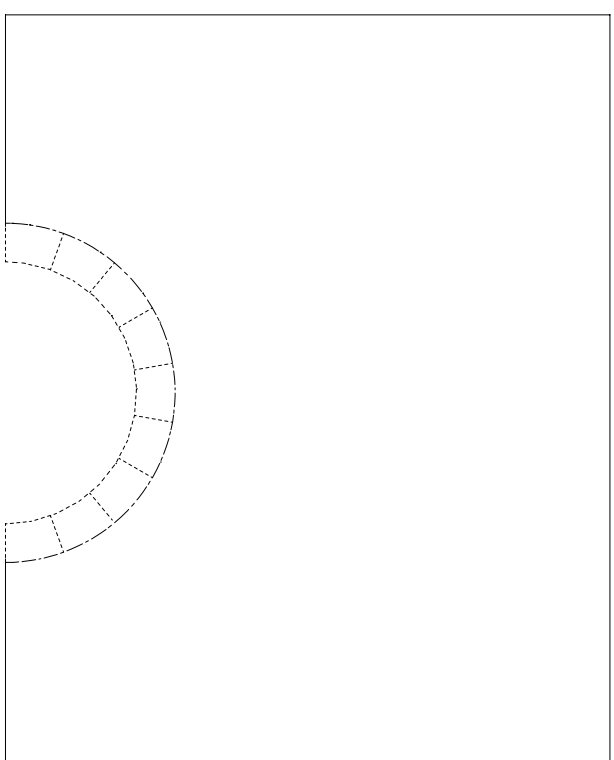


手摺





屋根



飛信塔

