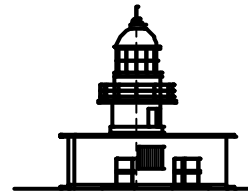
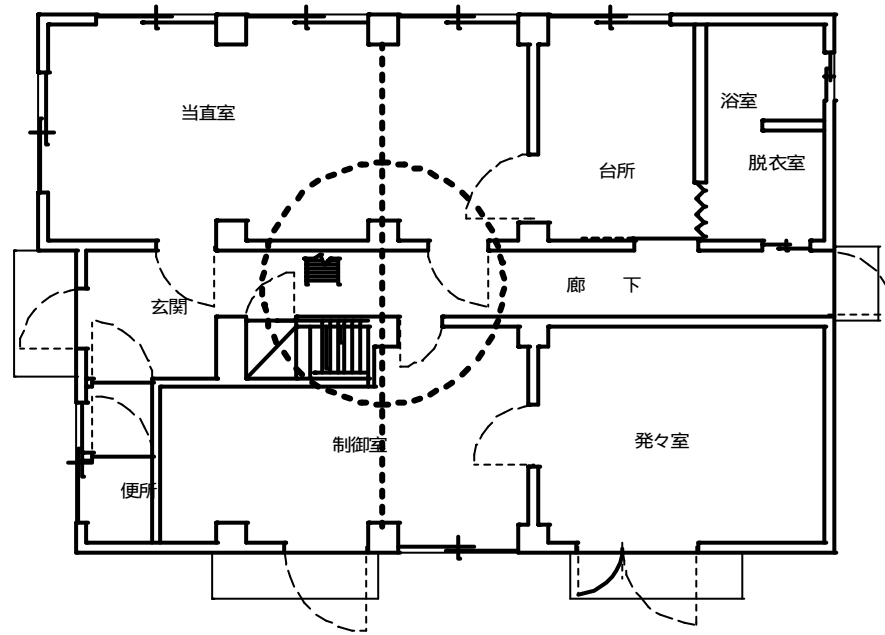


あなたが選ぶ「日本の灯台50選」

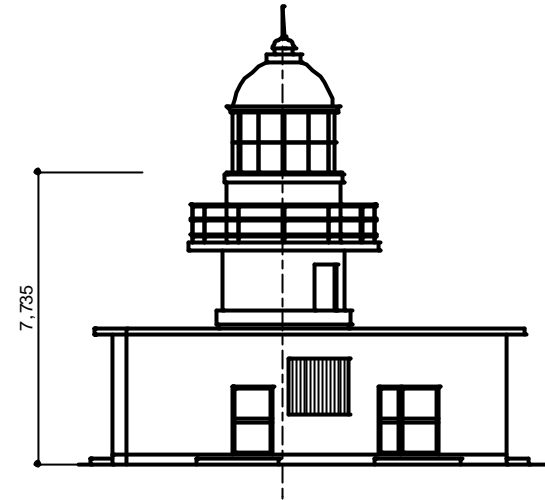


ペーパークラフト NO. 64
 神島灯台 S, 1/100

三重県鳥羽市(神島)

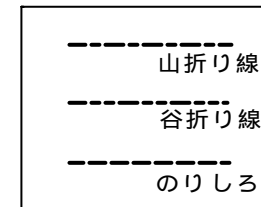
灯台の大きさ

高さ：建物 11.03m 光り 水面から114.14m
 灯塔の太さ：円筒形 3.2m
 光りのとどく距離：26.5海里(約49Km)
 光りかた：76,000カンデラ 30秒に3回白く光る(第四等群閃レンズ)
 設置年月：明治43年 5月 1日



1/200

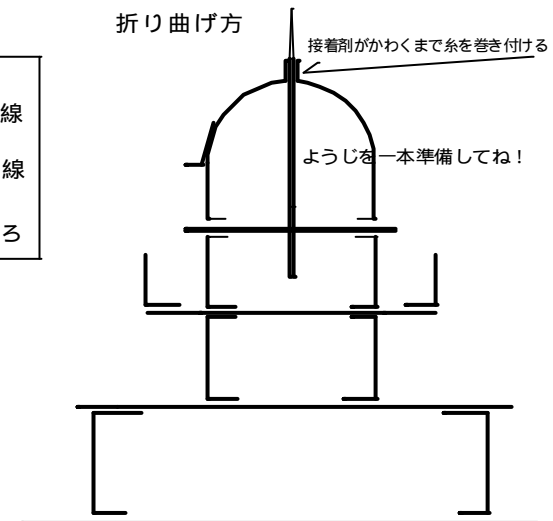
あなたが選ぶ「日本の灯台50選」の一つ

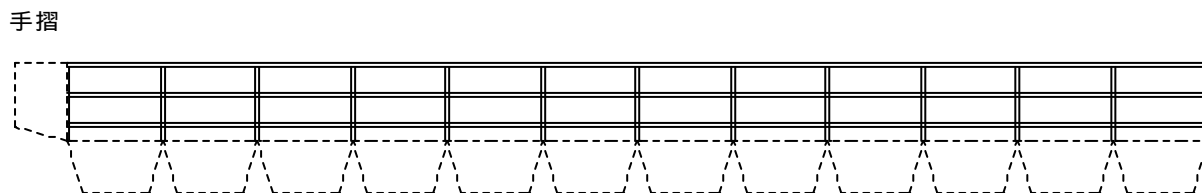
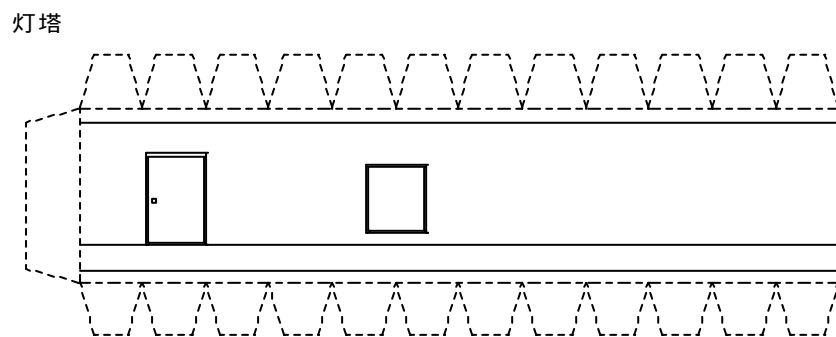
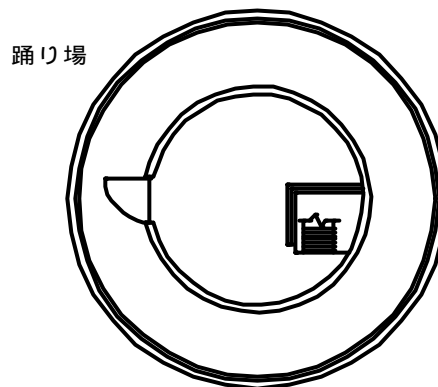
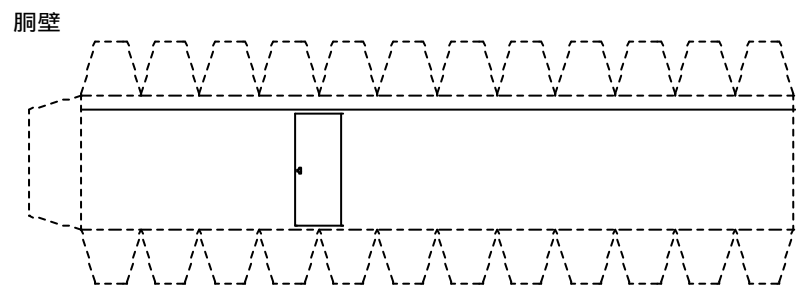
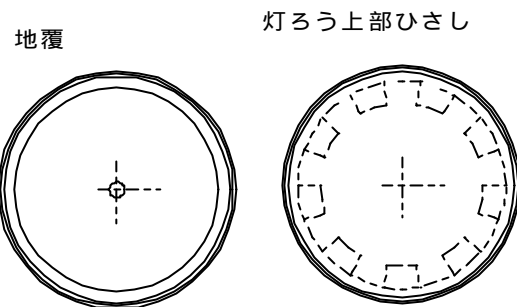
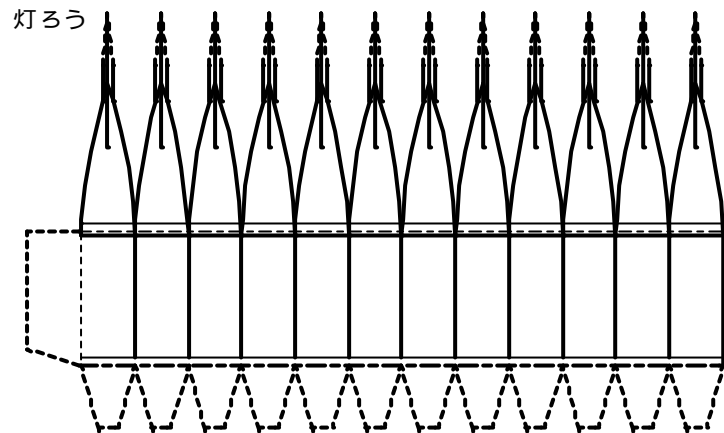


折り曲げ方

接着剤がかかわくまで糸を巻き付ける

ようじを一本準備してね!

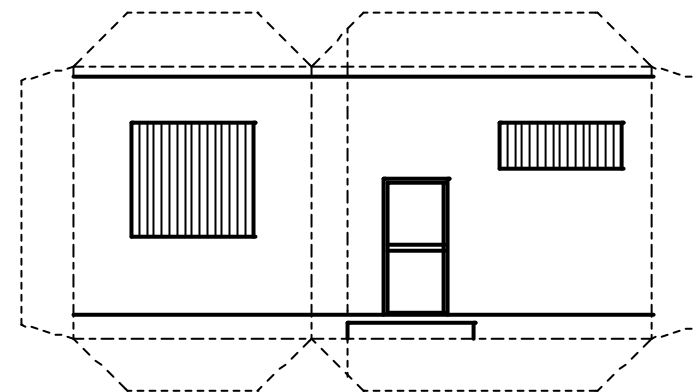
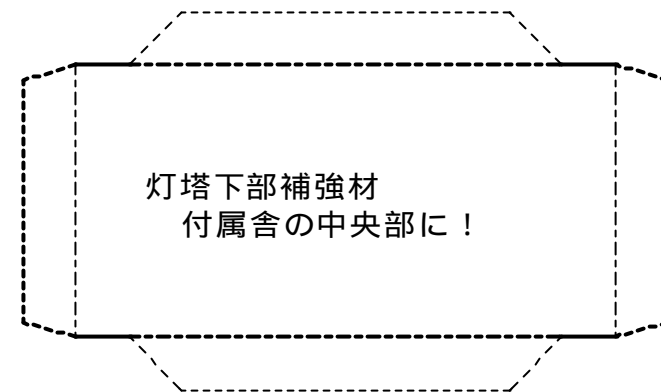
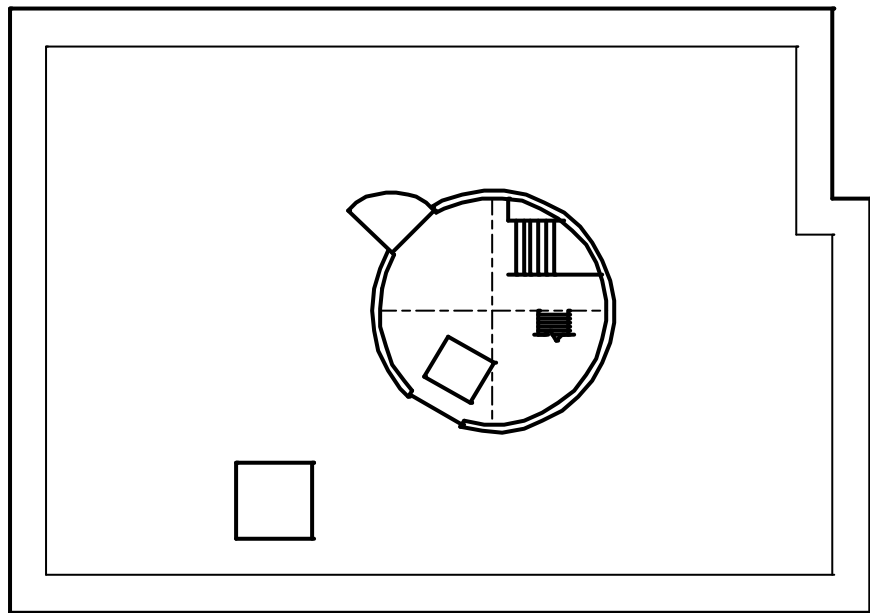




組立て方

1. 折り線部は前もってしごいておく
2. 切り取り後各パーツの形を整える(丸みを付ける)
3. 筒状の部品は組み立て前に筒状に張付ける
4. 灯ろうを組立て地覆に張付けるーパーツ1
5. 灯塔を組立て台紙に張付ける
6. 灯塔上部に踊り場、胴壁を取り付ける
7. 付属舎壁を組立て台紙に張付ける
8. 屋根を壁及び灯塔に張付ける
9. 灯塔上にパーツ1を張付ける
10. 完成

屋根



付属舎壁

