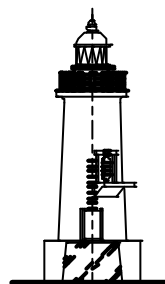
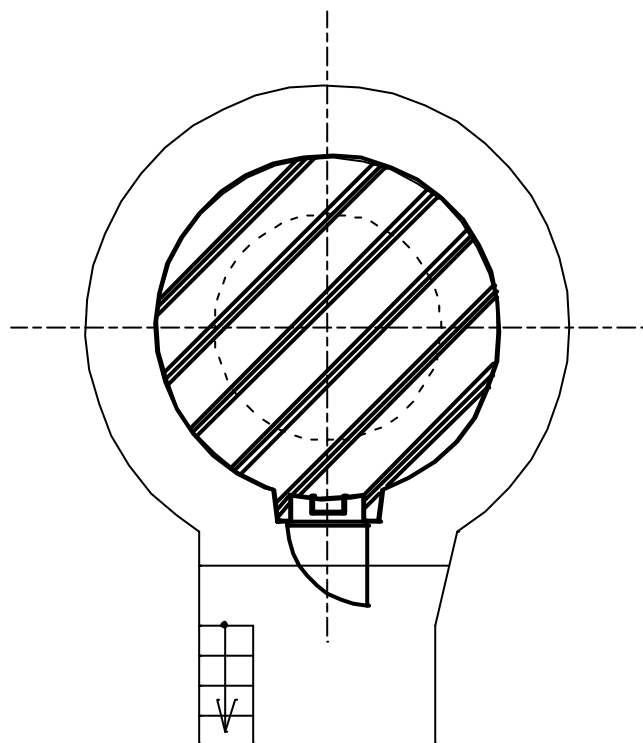


あなたが選ぶ「日本の灯台50選」



ペーパークラフト NO. 6 2

伊良湖岬灯台 S, 1/100

愛知県渥美郡渥美町（伊良湖岬）

灯台の大きさ

高さ：建物 14.75m 光り 水面から15.50m

灯塔の太さ：円筒形 4.5m

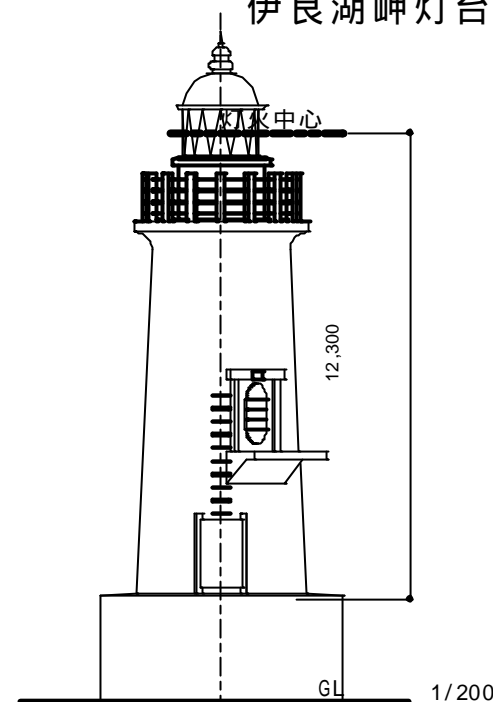
光りのとどく距離：12.5海里（約23Km）

光りかた：17,000カンデラ

6秒間に3秒間白く光る（第4等不動レンズ）

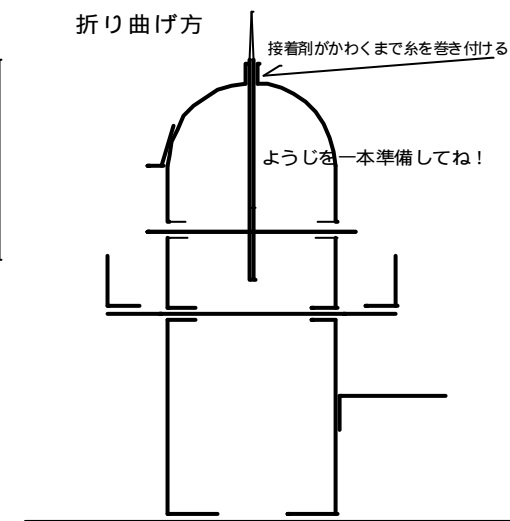
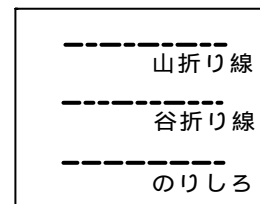
設置年月：昭和 4年11月20日

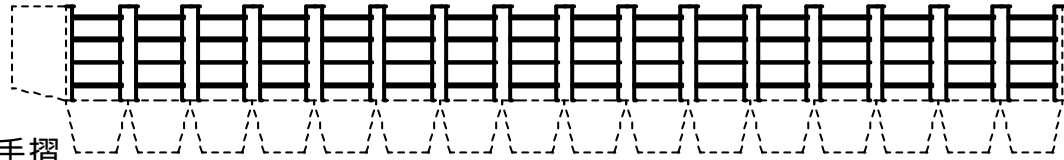
伊良湖岬灯台 1 / 2



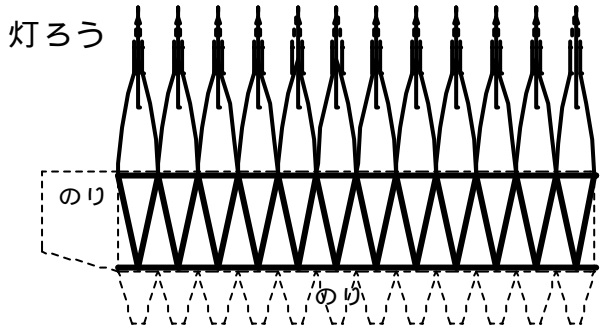
あなたが選ぶ「日本の灯台50選」の一つ

折り曲げ方





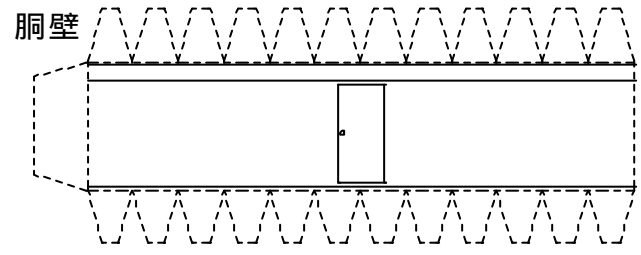
手摺



灯ろう

のり

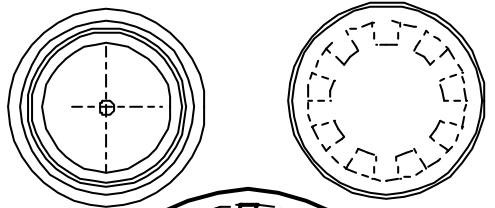
のり



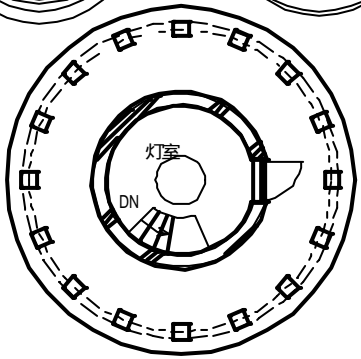
胴壁

地覆

灯ろう上部ひさし

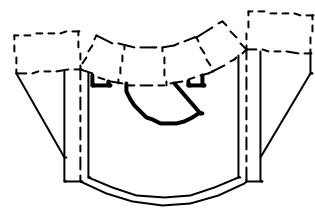


踊り場

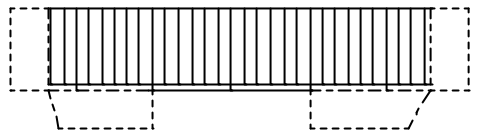


灯室

DN



出入口口



灯塔

