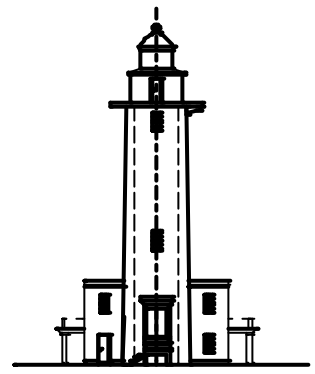
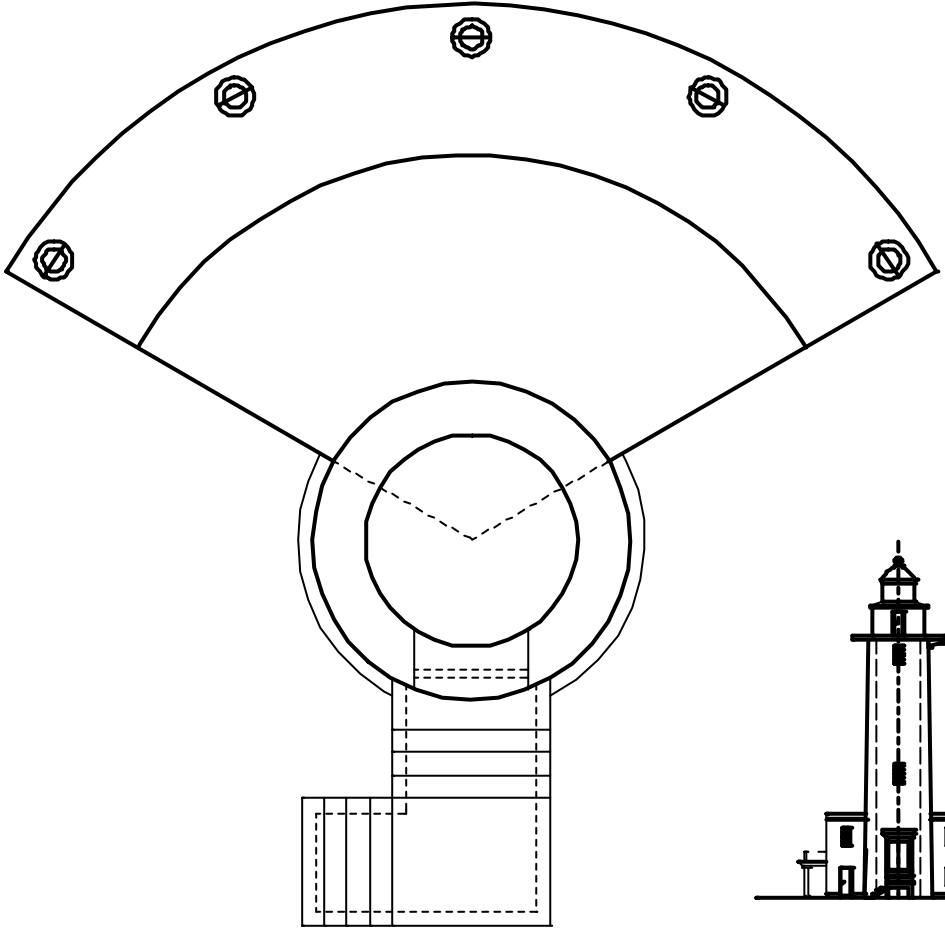
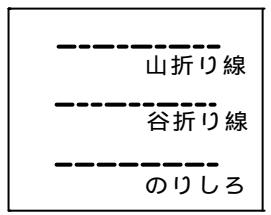



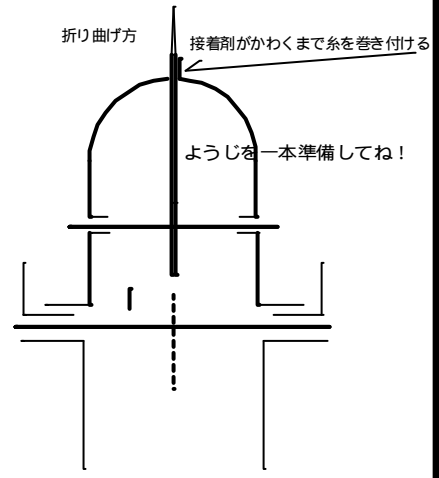
あなたが選ぶ「日本の灯台50選」



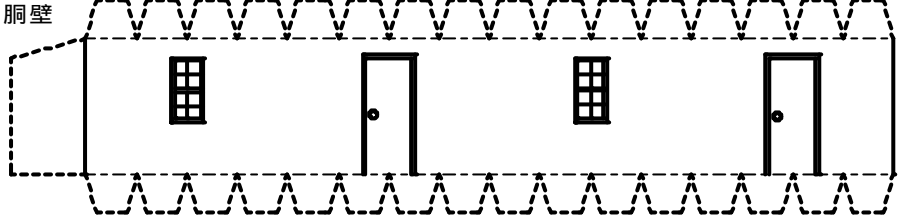
1 / 500



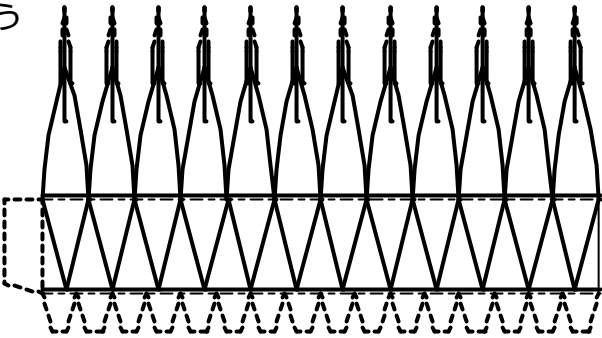

 ペーパークラフト NO. 25
大王埼灯台 S, 1/100
 三重県志摩郡大王町(大王埼)
 灯台の大きさ
 高さ：建物 22.50m 光り 水面から45.53m
 灯塔の太さ：円筒形 4.2m
 光りのとどく距離：68,000カンテラ 18.5海里(約34Km)
 光りかた：15秒に1回白く光る(第四等レンズ)
 設置年月：昭和2年10月5日



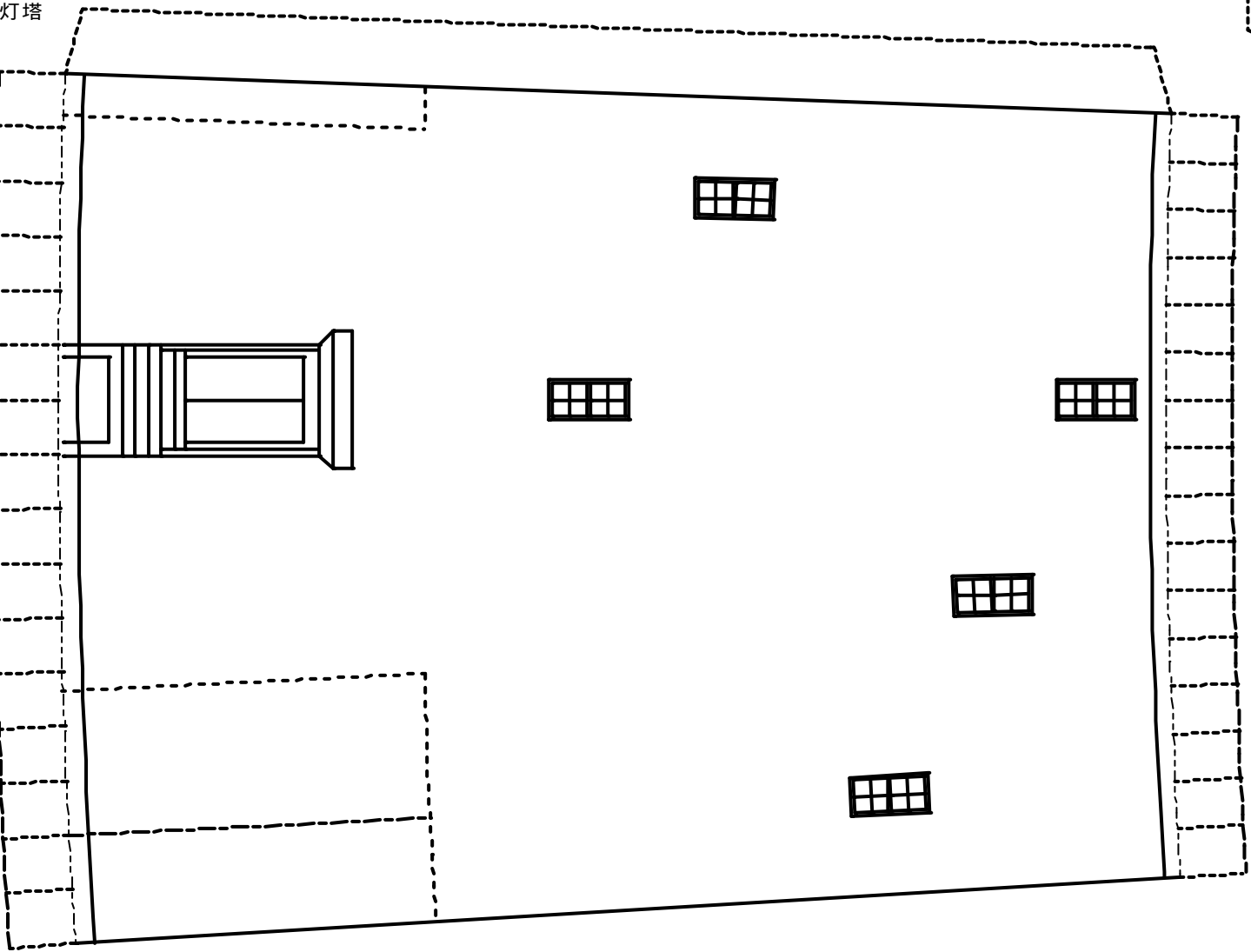
胴壁



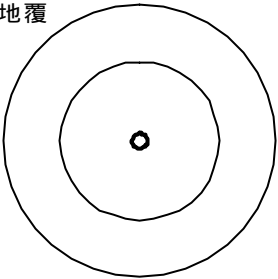
灯ろう



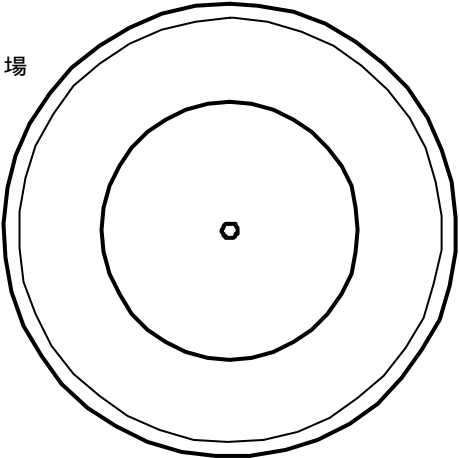
灯塔

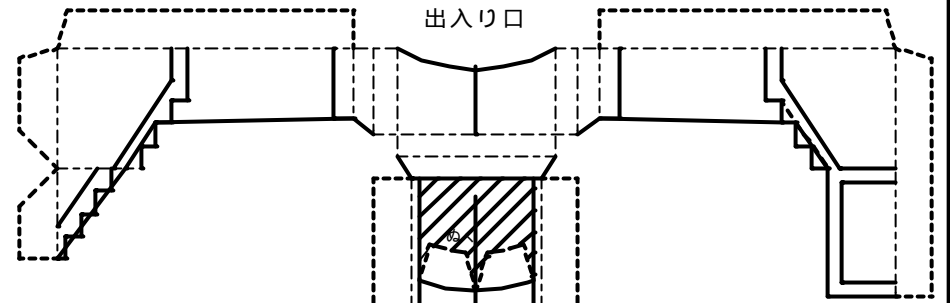
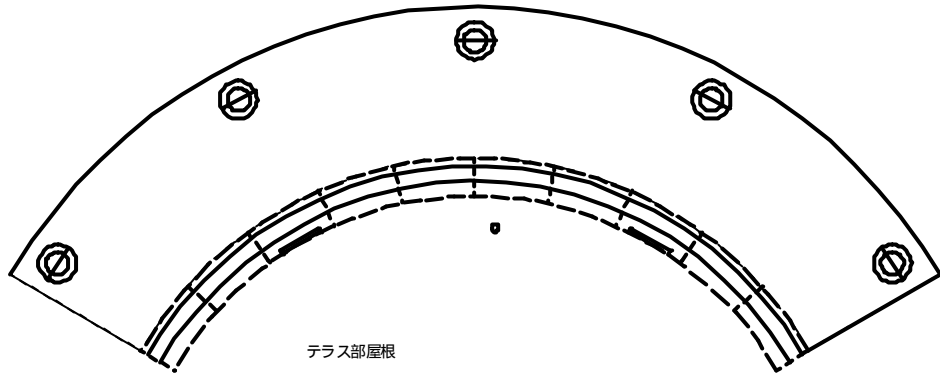


地覆



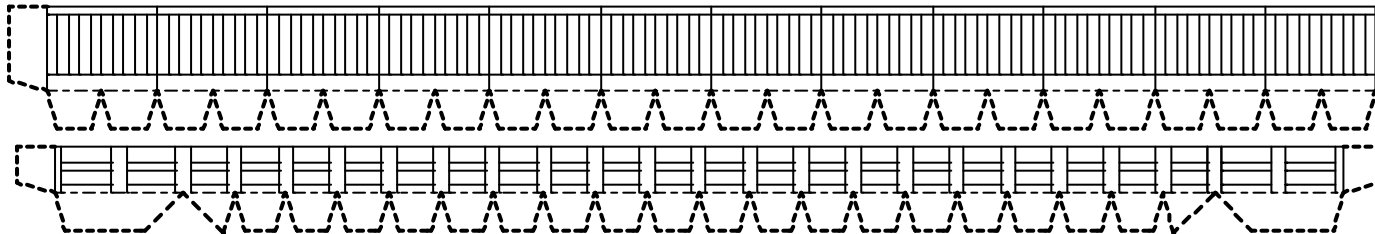
踊り場



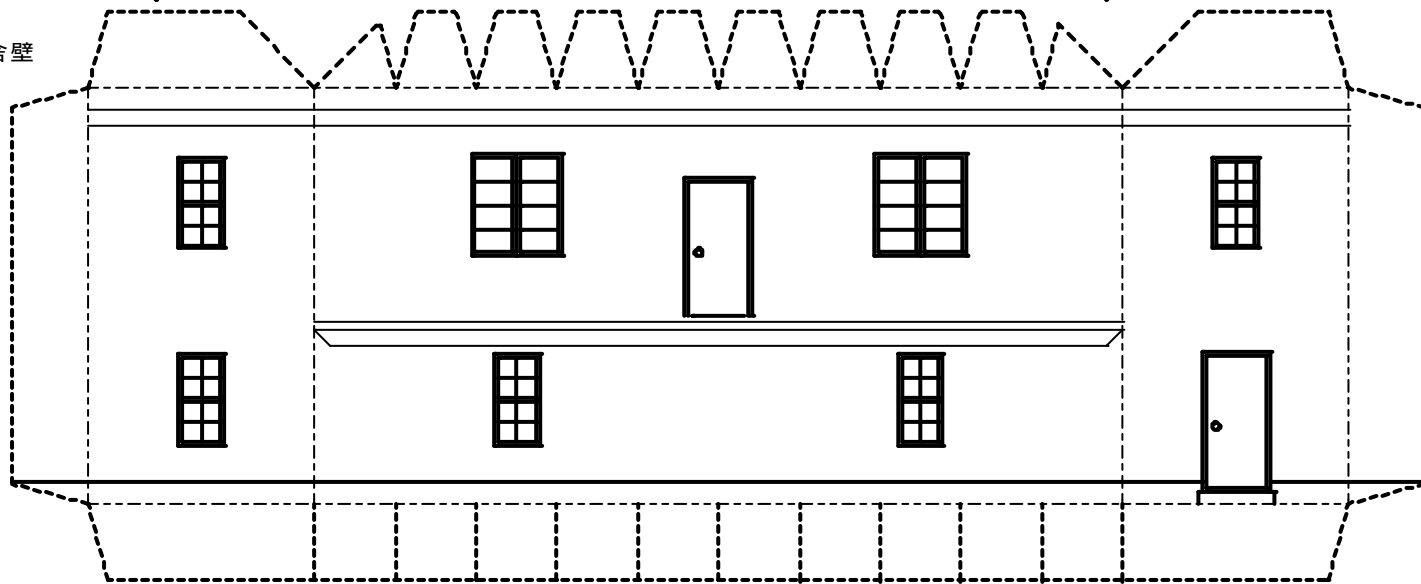


屋根

手摺



付属舎壁



1F テラス部柱

